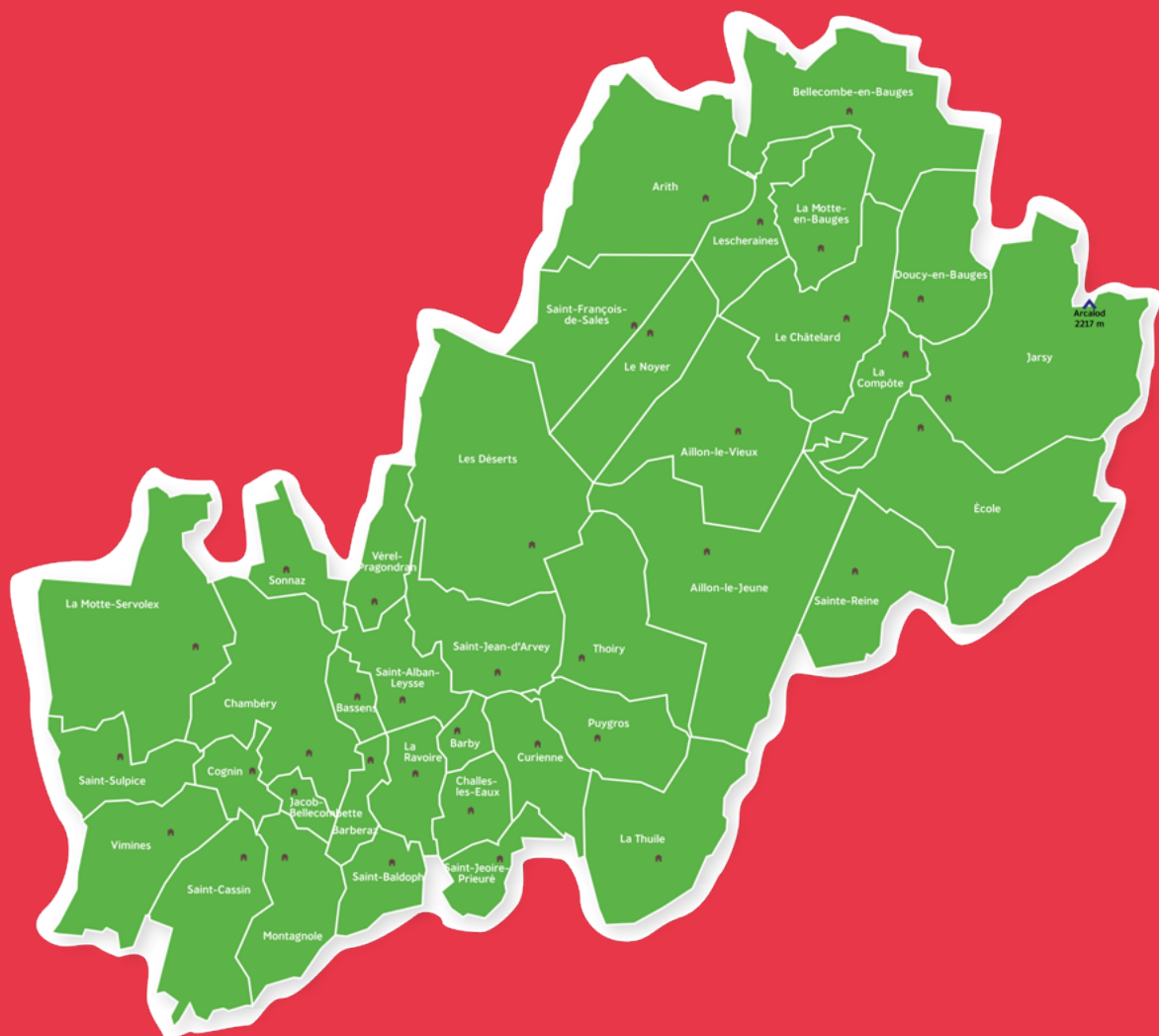




# REGLEMENT DE COLLECTE DES DECHETS MENAGERS ET ASSIMILES



**ÉDITION 2022 VALIDÉE AU CONSEIL COMMUNAUTAIRE  
DU 9 DÉCEMBRE 2021**

**1 : DISPOSITIONS GENERALES :**

P 4 .....	1 / Textes de référence
P 5 .....	2 / Objet du règlement
P 5 .....	3 / Champ d'application géographique
P 6 .....	4 / Les producteurs concernés
P 6 .....	5 / Les déchets concernés

**2 : LA PREVENTION ET LA REDUCTION DES DECHETS**

P 12 .....	1 / Actions d'évitement des déchets
P 12 .....	2 / Le réemploi ou la réutilisation
P 13 .....	3 / Le compostage
P 13 .....	4 / Le broyage des déchets verts

**3 : ORGANISATION DE LA COLLECTE**

P 14 .....	1 / La collecte en point de regroupement (bac roulants)
P 21 .....	2 / La collecte en point d'apport volontaire (conteneur grand volume)
P 27 .....	3 / Les déchetteries
P 37 .....	4 / La déchetterie mobile
P 40 .....	5 / Les collectes spécifiques ou exceptionnelles
P 41 .....	6 / Expérimentations et évolutions du service

**4 : LA COMMUNICATION, LA RELATION À L'USAGER**

P 42 .....	1 / Des agents de proximité à l'écoute des usagers
P 42 .....	2 / Les outils de communications
P 43 .....	3 / Contacter la direction de la gestion des déchets

**5 : DISPOSITIONS FINANCIERES**

P 44 .....	1 / la Taxe d'Enlèvement des Ordures Ménagères (TEOM)
P 45 .....	2 / La Redevance Spéciale (RS)

**6 : SANCTIONS ET CONDITION D'EXECUTION DU REGLEMENT**

P 48 .....	1 / Dispositions générales
P 48 .....	2 / La police spéciale des déchets
P 49 .....	3 / Contrôle des opérations de collecte par Grand Chambéry
P 50 .....	4 / Les sanctions correspondantes aux infractions
P 51 .....	5 / Les conditions d'exécution du règlement de collecte

Implantation des sites de compostage partagé .....	Annexe 1
Dotation de composteurs individuels .....	Annexe 2
Broyage des végétaux .....	Annexe 3
Accessibilité et circulation des véhicules de collecte des déchets .....	Annexe 4
Caractéristiques et présentation des bacs roulants à la collecte .....	Annexe 5
Implantation des points de regroupement en bacs roulants et locaux de stockage .....	Annexe 6
Procédure d'implantation des Conteneurs Grand Volume (CGV) .....	Annexe 7
La Recommandation R 437 .....	Annexe 8
Horaires d'ouverture des déchetteries .....	Annexe 9
Convention type de la Redevance Spéciale .....	Annexe 10
Délibération d'exercice du pouvoir de police à Grand Chambéry. ....	Annexe 11

## 1 / Textes de référence

La Communauté d'Agglomération Grand Chambéry détient la compétence collecte et traitement des déchets ménagers et assimilés. Elle exerce la compétence collecte et a transféré celle du traitement au Syndicat Mixte Savoie Déchets.

- > Vu les articles L.2224-13 à L.2224-17 du Code général des collectivités territoriales relatifs aux compétences des collectivités territoriales en matière de gestion de déchets,
- > Vu l'article R.2224-26.-I. du Code général des collectivités territoriales relatif à l'obligation de fixer les modalités de collecte des différentes catégories de déchets,
- > Vu l'article L.5211-9-2 du Code général des collectivités territoriales prévoyant le transfert automatique du pouvoir de police spéciale en matière de collecte des déchets ménagers au Président de l'EPCI compétent,
- > Vu les articles L.541-1 et suivants, et R 541-7 et suivants du Code de l'environnement relatifs à la prévention et la gestion des déchets,
- > Vu la directive cadre européenne 2008/98/CE transposée par l'ordonnance n° 2010-1579 du 17 décembre 2010,
- > Vu la loi Grenelle de l'environnement n° 2009-967 du 3 août 2009 et la loi « Grenelle I » ou loi n° 2010-788 du 12 juillet 2010,
- > Vu la loi n° 92-646 du 13 juillet 1992 relative à l'élimination des déchets ainsi qu'aux installations classées pour la protection de l'environnement,
- > Vu le décret n° 2011-828 du 11 juillet 2011 portant diverses dispositions relatives à la prévention et à la gestion des déchets,
- > Vu la loi n° 2015-992 du 17 août 2015 relative à la transition énergétique pour la croissance verte,
- > Vu le décret n° 2016-288 du 10 mars 2016 portant diverses dispositions d'adaptation et de simplification dans le domaine de la prévention et de la gestion des déchets,
- > Vu la loi n° 2020-105 du 10 février 2020 relative à la lutte contre le gaspillage et à l'économie circulaire, dite loi AGECE,
- > Vu Le plan régional de prévention et de gestion des déchets du 19 décembre 2019.
- > Vu le règlement sanitaire départemental de la Savoie modifié par l'arrêté du 29 octobre 1998,
- > Vu la recommandation R437 du 13 mai 2008 de la Caisse nationale de l'assurance maladie des travailleurs salariés (CNAMTS) liée à la collecte des déchets ménagers et assimilés et relative à la sécurité,
- > Vu l'arrêté préfectoral du 6 août 2019 relatif aux statuts de Grand Chambéry qui disposent que Grand Chambéry est compétent en matière de gestion des déchets ménagers et assimilés.

La Communauté d'Agglomération de Grand Chambéry établit le présent règlement intercommunal du service public de collecte des déchets ménagers et assimilés. Des précisions sur la mise en oeuvre opérationnelle des modalités de collecte sont régulièrement mise à jour sur le site internet de Grand Chambéry.

## 2 / Objet du règlement

En application du Code général des collectivités territoriales, Grand Chambéry exerce, en lieu et place des communes membres, la compétence « collecte des déchets ménagers et assimilés ».

L'objet du présent règlement est de :

- Présenter les actions en matière de prévention des déchets,
- Assurer la sécurité et le respect des conditions de travail des personnes en charge de la collecte des déchets,
- Présenter les différentes collectes, définir les conditions et les modalités de ces collectes, dont les déchetteries,
- Présenter les modalités de financement du service public de gestion des déchets, de communication à l'utilisateur et de sanctions,
- Définir les droits et obligations de chacun des intervenants dans le cadre du service proposé.

Grand Chambéry détient la compétence de collecte des déchets ménagers et assimilés au sens des articles L.2224-13 et L.2224-14 du Code général des collectivités territoriales sur son territoire.

Il est décisionnaire du contenu, de l'organisation et des modalités du service rendu aux habitants, dans le respect des dispositions législatives et réglementaires.

Les déchets ne correspondant pas aux définitions ou ne respectant pas les modalités de présentation décrites ci-après sont considérées comme des dépôts sauvages. Ils relèvent alors de la compétence des communes.

## 3/ Champ d'application géographique

Toute personne physique ou morale habitant sur le territoire de la Communauté d'Agglomération de Grand Chambéry, de passage ou exerçant une activité professionnelle sur le territoire est tenue au respect du présent règlement.

Le territoire de Grand Chambéry couvre les communes suivantes :

Aillon-le-Jeune, Aillon-le-Vieux, Arith, Barberaz, Barby, Bassens, Bellecombe-en-Bauges, Challes-les-Eaux, Chambéry, Cognin, Curienne, Doucy-en-Bauges, Ecole, Jacob-Bellecombette, Jarsy, La Compôte, La Motte-en-Bauges, La Motte-Servolex, La Ravoire, La Thuile, Le Châtelard, Le Noyer, Les Déserts, Lescheraines, Montagnole, Puygros, Saint-Alban-Leyse, Saint-Baldoph, Saint-Cassin, Saint-François-de-Sales, Saint-Jean-d'Arvey, Saint-Jeoire-Prieuré, Saint-Sulpice, Sainte-Reine, Sonnaz, Thoiry, Vérel-Pragondran, Vimines.

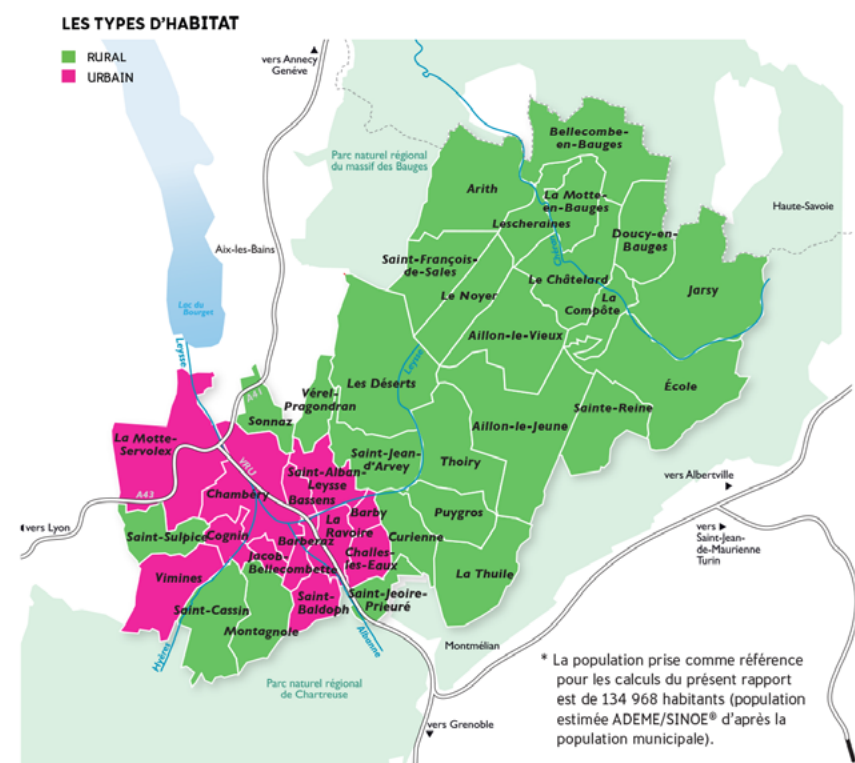
Le secteur des Bauges, auquel il est fait référence dans le présent règlement, est composé des communes suivantes :

Aillon-le-Jeune, Aillon-le-Vieux, Arith, Bellecombe-en-Bauges, Doucy-en-Bauges, Ecole, Jarsy, La Compôte, La Motte-en-Bauges, Le Châtelard, Le Noyer, Lescheraines, Saint-François-de-Sales, Sainte-Reine.

Grand Chambéry peut assurer la collecte de territoires extérieurs à son périmètre ou faire assurer la collecte de portions de son territoire par d'autres collectivités en fonction de logiques géographiques.

Ces particularités doivent être cadrées par convention. Les territoires concernés restent soumis aux règlements de collecte de l'EPCI auquel ils appartiennent, sauf dispositions contraires prévues à la convention de collecte.

Les communes sont desservies par deux centres d'exploitation du service collecte basés à Chambéry et Le Châtelard.



## 4/ Les producteurs concernés

Les producteurs de déchets ménagers et assimilés, présents sur le territoire de Grand Chambéry, et bénéficiant du service public de collecte sont :

- Les particuliers en logement individuel ou collectif (locataires, propriétaires, usufruitiers),
- Les gestionnaires de logements collectifs (bailleurs, syndicats de copropriété, associations de copropriétaires...),
- Les administrations, les établissements publics,
- Les autres professionnels (commerçants, artisans, restaurateurs, entrepreneurs...) et les associations (sportives, culturelles, événementielles...) pour leurs déchets dits « assimilés ».

Ces usagers produisent des déchets de manière permanente ou ponctuelle. Dans ce dernier cas, il peut s'agir d'événements et de manifestations déterminés dans le temps où une organisation spécifique de collecte doit être mise en place dans le cadre d'une convention.

## 5/ Les déchets concernés

### 5.1/ Les déchets des ménages

En vertu de l'article L.541-1-1 du Code de l'environnement, est considéré comme déchet : « toute substance ou tout objet, ou plus généralement tout bien meuble, dont le détenteur se défait ou dont il a l'intention ou l'obligation de se défaire ».

L'article R.2224-23 du Code général des collectivités définit les déchets ménagers en référence à l'article R.541-8 du Code de l'environnement, comme « tout déchet, dangereux ou non dangereux, dont le producteur est un ménage ».

### 5.1.1/ Les ordures ménagères résiduelles (Omr)

Les ordures ménagères résiduelles sont les déchets collectés en mélange. Sont compris dans la dénomination « ordures ménagères résiduelles » :

- La fraction résiduelle des ordures ménagères qui ne fait pas l'objet d'une collecte séparative en vue d'un recyclage ou d'un traitement adapté,
- Les débris de verre ou de vaisselle, balayures et résidus divers, desquels ont été exclus les déchets en matériaux recyclables définis aux paragraphes suivants et les déchets relevant d'un mode de collecte particulier,
- Les déchets résiduels ne comprennent pas les déchets alimentaires (qui sont définis dans les paragraphes suivants).

### 5.1.2/ Les déchets d'emballages et papiers/cartons (hors verre)

Grand Chambéry a mis en place une collecte sélective des déchets d'emballages et papiers, cartons des ménages. Les usagers du service public doivent participer à cette collecte en respectant les consignes de tri indiquées par la collectivité.

Il s'agit des déchets faisant l'objet d'une valorisation matière :

- Les bouteilles et les flacons en plastique : les bouteilles d'eau, de lait, d'huile, les flacons de shampoing, de gel douche, bidons de produits d'entretien, etc,
- Les cartons de petite taille (ou pouvant rentrer coupés dans les contenants dédiés) et les briques alimentaires, pouvant être introduits sans difficulté par les opercules des contenants dédiés, etc,
- Les emballages métalliques : boîtes de conserve, barquettes en aluminium, canettes, bombes aérosols vides, etc,
- Les papiers : papiers de bureau, cahiers, journaux, magazines, enveloppes, catalogue, annuaire, livre, post-it, etc..

**Tous les emballages vidés et non lavés sont à déposer dans les contenants dédiés.**

Sont exclus notamment :

- Les sacs plastiques fermés,
- Les Omr,
- Les déchets alimentaires,
- Les déchets végétaux,
- Les piles et les batteries,
- Les déchets d'activités médicales (piquant/coupant/tranchant),
- Le verre cassé,
- Les couches culottes, mégots de cigarettes, cintres,
- La porcelaine, vaisselle,
- Les caquettes en bois,
- Les caisses en polystyrène,
- Les vêtements, ampoules, moquettes, déchets de bricolage, papier absorbant usagés,
- Les pots, barquettes, films et tout autre emballage en matière plastique.

Pour cette dernière catégorie, la réglementation impose l'extension des consignes de tri des plastiques aux « pots, barquettes, films et tout emballage en matière plastique » à intégrer dans les collectes sélectives à compter du 1er janvier 2023. Cette réglementation vise la simplification du geste de tri pour l'utilisateur.

Une communication à destination du grand public sera faite en prévision de cette échéance, et le présent règlement sera alors révisé.



Grand Chambéry tient à disposition des usagers des outils d'information (guide des bons réflexes, mémos tri, guide du tri en ligne...) pour faciliter le tri des déchets. Ce guide et ainsi que de multiples informations sont disponibles sur le site internet de l'agglomération.

### 5.1.3 / Le verre

Grand Chambéry a mis en place une collecte séparative des emballages en verre. Les usagers du service public doivent participer à cette collecte en respectant les consignes de tri indiquées par la collectivité.

Les déchets de verre inclus concernés comprennent : les bouteilles, bocaux et pots en verre, débarrassés des bouchons et couvercles.

Ne sont pas considérés comme déchets de verre car en perturbent le recyclage : les miroirs, vitres, faïence, vaisselle, porcelaine, ampoules, halogènes et néons.

### 5.1.4/ Les déchets alimentaires

Les déchets alimentaires comprennent les matières organiques biodégradables (hors déchets verts et déchets de jardin), issus de la préparation des repas, restes de repas (déchets carnés, poissons, riz, pâtes,...), épluchures de fruits et légumes, marc de café, sachets de thé.

La loi impose qu'à compter du 1er janvier 2024, le tri à la source des déchets alimentaires soit généralisé par le biais du compostage de proximité et/ou de la collecte séparative. Grand Chambéry a réalisé en 2020 un schéma directeur « biodéchets » incluant les déchets alimentaires qui va déterminer les modalités d'organisation du tri à la source de ce flux sur le territoire.

Dans l'attente de la mise en oeuvre du tri à la source, les déchets alimentaires non compostés sont collectés avec les ordures ménagères résiduelles.

### 5.1.5/ Les déchets textiles

Grand Chambéry a mis en place une collecte séparative des déchets textiles. Ces déchets étant exclus des ordures ménagères résiduelles, les usagers doivent participer à cette collecte en respectant les consignes de tri indiquées par la collectivité.

Les déchets textiles sont les déchets issus des produits Textiles d'habillement, le Linge de maison, la petite maroquinerie et les Chaussures (TLC). Ils doivent être déposés secs dans les bornes spécifiques, préalablement mis dans des sacs fermés de 50 litres maximum. Les chaussures doivent être liées par paire.

Ne sont pas compris dans cette catégorie les produits d'hygiène.

## 5.2/ Les déchets ménagers assimilés

Conformément à l'article R.2224-23 du Code général des collectivités territoriales, les déchets assimilés sont « les déchets collectés par le service public de gestion des déchets dont le producteur n'est pas un ménage ». Les déchets alimentaires issus des déchets assimilés sont également pris en compte, sauf pour les catégories relevant de modalités de collecte spécifiques (équarissage par exemple).

En vertu de l'article L.2224-13 du même code, la collectivité assure la collecte et le traitement des déchets assimilés, qu'elle peut, eu égard à leurs caractéristiques et aux quantités produites, collecter et traiter sans sujétions techniques particulières. Concrètement, cela veut dire que la collecte des déchets ménagers assimilés des professionnels ne doit pas entraîner des fréquences de collecte spécifiques ou des allongements de tournée dans une zone non collectée pour les autres usagers.

Grand Chambéry instaure une redevance spéciale afin de financer la collecte et le traitement de ces déchets décrite ultérieurement dans le présent règlement. La collectivité fixe, conformément à l'article R.2224-26 II, la quantité maximale de déchets pouvant être prise en charge chaque semaine par le service public de gestion des déchets auprès d'un producteur qui n'est pas un ménage.

Les seuils d'assujettissement et d'assimilation sont définis dans le présent règlement dans la partie 5 « dispositions financières » chapitre 2.

## 5.3/ Les déchets acceptés en déchetterie

Les déchets suivants ne sont pas pris en charge lors des collectes conteneurisées, mais dans le réseau des déchetteries de la collectivité selon les règles d'acceptation édictées dans le présent règlement :

- L'amiante de type fibrociment, dite liée,
- Le bois, traité et non traité,
- Le carton, hormis les cartons définis au chapitre 5.1.2 de la présente partie,
- Les déchets diffus spécifiques (DDS), en petite quantité (comme les peintures, les solvants, produits chimiques, les engrais ménagers, les phytosanitaires...),
- Les déchets d'éléments d'ameublement (DEA),
- Les déchets d'équipements électriques et électroniques (DEEE),
- Les déchets végétaux,
- Les encombrants,
- Les housses et films plastiques,
- Les déchets inertes, les gravats,
- L'huile végétale (de friture),
- L'huile minérale (de vidange),
- Les métaux,
- Les néons et lampes,
- Les papiers, hormis les papiers définis au chapitre 5.1.2 de la présente partie,
- Les piles et batteries,
- Le plâtre,
- Les pneus et roues complètes de véhicules légers (pneu + jante),
- Le polystyrène,
- Les capsules de café en aluminium
- Les extincteurs,
- Le PVC,
- Les consommables d'imprimantes,
- Les produits, objets destinés au réemploi,

Pour certaines catégories de déchets, une filière REP (Responsabilité Elargie des Producteurs) est mise en place. Elle organise et prend en charge tout ou partie de l'élimination du déchet. Une telle organisation existe pour les DDS, DEA, DEEE, piles et pneus.

## 5.4/ Les déchets exclus du service public de gestion des déchets

Sont interdits les catégories de déchets suivants :

- Les déchets industriels banals qui en raison de leur quantité ou de leur nature ne peuvent pas être collectés dans les déchets ménagers assimilés,
- Les déchets dangereux des professionnels et des collectivités. Même si ces déchets peuvent être similaires aux déchets dangereux des ménages, leur élimination n'est pas de la responsabilité de la collectivité,
- Les déchets explosifs : armes à feu, munitions, artifices, fusées, bombes...,
- Les déchets d'amiante non lié,

- Les déchets anatomiques,
- Les cadavres d'animaux et les déchets de vénaison,
- Les déchets radioactifs,
- Les déchets médicamenteux,
- Les déchets d'activités de soins à risque infectieux (DASRI),
- Les déchets « épaves de voiture », « véhicules à deux roues » motorisés,
- Les pneus agraires, de poids lourds et engins de chantier,
- Les déchets du bâtiment et travaux publics.

Ils sont exclus du champ d'application du présent règlement. Ces producteurs sont tenus d'éliminer ces déchets selon la réglementation en vigueur.

Par ailleurs, les déchets ayant subi une transformation physique sont également interdits :

- Les déchets broyés (cartons, déchets de restauration...),
- Les déchets compactés ou tassés (par exemple issus d'une presse),
- Les déchets issus de station de relevage non stabilisés,
- Les déchets issus de refus de dégrillage,
- Les cendres chaudes,
- Les déchets liquides en vrac.

Cette liste n'est pas exhaustive. La direction de la gestion des déchets peut décider de refuser d'autres déchets qui, de par leur nature, leur forme et dimension, présenteraient un danger pour l'exploitation du service ou nuiraient au bon traitement des autres produits.

La prévention des déchets est un ensemble de mesures et d'actions visant à réduire la masse, le volume et la nocivité des déchets produits.

Conformément à la directive cadre de l'Union européenne 2008/98/CE, les différentes possibilités de gestion des déchets sont aujourd'hui hiérarchisées :

- 1. Réduire la production et la nocivité des déchets :** priorité à la prévention et à la réduction. La prévention porte sur les étapes amont du cycle de vie du produit (fabrication, transport, distribution, achat, réutilisation) avant la prise en charge du déchet par la collectivité,
- 2. Réemployer :** Le réemploi, la réparation et la réutilisation contribuent au prolongement de la durée de vie des produits et participent à l'économie circulaire et à la réduction de la production des déchets,
- 3. Recycler :** qui permet de transformer un déchet en matière première pour fabriquer un nouvel objet,
- 4. Valoriser,** notamment la valorisation énergétique, qui permet d'exploiter l'énergie que contiennent les déchets, afin de produire de la chaleur et/ou de l'électricité ; et surtout la valorisation organique, par le compostage, avec un retour au sol de la matière,
- 5. La simple élimination du déchet,** avec son dépôt dans une installation de stockage de déchets non dangereux

Cette hiérarchisation a été accentuée par la loi de transition énergétique du 18 août 2015 puis par la loi relative à la lutte contre le gaspillage et à l'économie circulaire du 10 février 2020 qui fixe **un objectif de réduction de 15% des quantités de déchets ménagers produits à horizon 2030 par rapport à 2010. Et de traiter 5% des tonnes des déchets ménagers assimilés en filière de réemploi et réutilisation.**

Ces objectifs nationaux sont déclinés dans le plan régional de prévention et de gestion des déchets d'Auvergne-Rhône-Alpes.

Ce plan, voté le 19 décembre 2019, précise les objectifs de prévention, de recyclage et de valorisation à atteindre, les actions, les services et les équipements à mettre en oeuvre en conséquence selon des échéanciers à respecter.

Grand Chambéry est également engagé dans un Programme Local de Prévention des Déchets Ménagers et Assimilés, en cours de renouvellement en 2021.

A ce titre, il met en place sur son territoire des actions à l'attention de différents publics afin de réduire la quantité de déchets ménagers et assimilés à collecter et à traiter, dans le respect des objectifs réglementaires.

## 1/ Actions d'évitement des déchets

Grand Chambéry accompagne les usagers par le biais d'actions de prévention des déchets. Il a notamment mis en place :

- des ateliers de promotion des pratiques zéro déchet, dont l'incitation aux achats générant peu de déchets,
- des animations scolaires (choix de consommation, lutte contre le gaspillage alimentaire, compostage ...),
- la diffusion de STOP PUB,
- l'organisation d'événements de promotion du zéro déchet,
- des conseils et du prêt de matériel pour des manifestations vertueuses (festivals foires...),
- la distribution de composteurs individuels,
- des sites de compostage partagé,
- des solutions de broyage des végétaux à domicile,
- des solutions de soutien aux acteurs privés souhaitant réduire leur production de déchets : diagnostic et conseils, mise en réseau pour trouver de nouvelles filières de valorisation,
- l'accompagnement d'initiatives d'économie circulaire des acteurs locaux : recherche de subventions, participation aux réunions, mise en relation de partenaires.

## 2/ Le réemploi ou la réutilisation

L'article L.541-1-1 du Code de l'environnement indique les définitions suivantes :

- Réemploi : toute opération par laquelle des substances, matières ou produits qui ne sont pas des déchets sont utilisés de nouveau pour un usage identique à celui pour lequel ils avaient été conçus,
- Préparation en vue de la réutilisation : toute opération de contrôle, de nettoyage ou de réparation en vue de la valorisation par laquelle des substances, matières ou produits qui sont devenus des déchets sont préparés de manière à être réutilisés sans autre opération de prétraitement,
- Réutilisation : toute opération par laquelle des substances, matières ou produits qui sont devenus des déchets sont utilisés de nouveau.

Le réemploi et la réutilisation se distinguent donc par le passage ou non du bien en fin de vie par le statut de déchet.

**Un bien, un objet usagé devient un déchet** lorsque son propriétaire s'en défait sans le remettre directement à une structure dont l'objet est le réemploi. Il va déposer son bien usagé dans un point d'apport volontaire ou un conteneur ou dans les déchetteries (hors zone de réemploi).

Grand Chambéry s'attache à promouvoir le réemploi et la réutilisation au travers d'un accompagnement technique sur des projets de recycleries ou de valorisation locale de matières ou de produits.

Les déchetteries de Grand Chambéry sont dotées d'une zone dédiée au réemploi. Si l'objet apporté par l'utilisateur est encore utilisable, l'agent orientera l'utilisateur afin qu'il le dépose à l'endroit prévu à cet effet.

Il sera alors pris en charge par des associations qui le remettront en état ou le répareront si besoin pour que d'autres en profitent.

Cette zone pourra aussi évoluer en lieu de « déposez / prenez ». Il est en effet envisagé d'autoriser les usagers à pouvoir récupérer dans cette zone dédiée.

## 3/ Le compostage

Les déchets verts et les déchets fermentescibles (biodéchets) peuvent être transformés en compost. Ce procédé permet à l'utilisateur de produire lui-même son propre amendement pour nourrir plantes ou potager de manière parfaitement naturelle et gratuite au sein de son habitation, grâce à l'utilisation d'un composteur individuel.

Des composteurs partagés (de quartier, en pied d'immeuble...) sont également déployés sur le territoire. La dotation est assurée par les services de Grand Chambéry, en fonction des caractéristiques du site identifié : nombre et typologie des logements, présence d'habitants volontaires, accessibilité....

La gestion des sites en place peut être assurée par un prestataire privé, une association, les habitants, ou Grand Chambéry selon les cas.

Des instructions sur Permis de Construire de logements collectifs sont émises par Grand Chambéry afin de prévoir un emplacement privatif pour l'installation de composteurs partagés, à partir de 4 logements.

Toutes les informations sur les campagnes de distribution de composteur individuel et les modalités de mise en place des composteurs partagés sont présentées en Annexes 1 et 2.

## 4/ Le broyage des déchets verts

Afin d'encourager le compostage et le paillage tout en limitant les quantités de déchets verts acheminées en déchetterie, Grand Chambéry met à disposition gratuite des particuliers et des collectivités des broyeurs de végétaux par l'intermédiaire de groupement de communes membres volontaires.

Les communes gèrent directement le prêt aux habitants ainsi que le stockage du broyeur dont l'entretien est à la charge de Grand Chambéry. La liste des groupements évolue régulièrement. Elle est tenue à disposition des citoyens sur le site internet.

Des dispositifs complémentaires de broyage sont par ailleurs développés pour compléter ce service et proposer aux habitants différentes tailles de broyeurs. Des broyeurs de taille raisonnable pour permettre le transport dans un coffre de voiture, sont en effet proposés directement par Grand Chambéry aux usagers.

Toutes les informations sur les modalités de prêt sont présentées en Annexe 3 et sur le site internet de Grand Chambéry : [www.grandchambery.fr](http://www.grandchambery.fr)

Pour des raisons soit de mise en sécurité des agents de collecte, soit d'amélioration de la qualité des collectes, soit pour les besoins du service notamment dans le cadre de la modernisation des systèmes de collecte, le type de collecte peut évoluer localement. Ces opérations sont précédées d'une communication aux usagers.

Les circuits de collecte doivent être construits en respectant la recommandation R437 de la CNAMTS :

- Ainsi les collectes impliquant une marche arrière sont proscrites.
- L'intégralité des collectes est conteneurisée pour tous les flux de déchets.
- La collecte en sac est interdite.

La règle à Grand Chambéry est la collecte en points de regroupements collectifs et en points d'apport volontaire. Il n'existe pas de collecte en porte-à-porte en tant que tel, c'est-à-dire un conteneur par foyer.

## 1 / La collecte en point de regroupement (bac roulants)

### 1.1 / Définition

Ce mode de collecte se réalise en bacs roulants de différents volumes, mis gratuitement à disposition des usagers par la collectivité. Un point de regroupement est un emplacement équipé d'un ou de plusieurs contenants affectés à un usager (un producteur) ou un groupe d'usagers identifiés.

Le point de collecte des bacs roulants est situé en bordure de voie au plus proche du circuit de collecte dans la limite des contraintes techniques et de sécurité du service de collecte et des gestionnaires de voirie concernés.

Deux systèmes de collecte en bacs roulants existent :

- Positionnés de manière temporaire et présentés en bord de voirie sur un emplacement adapté, par les usagers, les producteurs, les syndicats de copropriétés ou les agents de collecte uniquement le temps de la collecte. Les bacs roulants ne sont pas positionnés en permanence sur leur lieu de collecte, il s'agit du principe « d'entrée - sortie des conteneurs »,
- Positionnés de manière permanente dans une aire à conteneurs, sur l'espace public ou privé. Les bacs roulants sont mutualisés entre plusieurs usagers. Les bacs sont directement collectés au niveau de l'aire à conteneurs et remisés par le service de collecte.

### 1.2 / Les déchets concernés

Les déchets collectés en point de regroupement sont :

- Les ordures ménagères résiduelles,
- Les déchets d'emballages et papiers cartons (hors verre),
- Les déchets ménagers assimilés.

Les ordures ménagères résiduelles sont à déposer dans des sacs fermés hermétiquement dans les bacs dédiés (bac roulant à couvercle marron). Ils ne doivent pas dépasser une capacité de 50 litres. Les sacs poubelles sont à la charge de l'utilisateur.

Les déchets d'emballages, vidés de leur contenu et les papiers / cartons (hors verres) sont à déposer en vrac (sans sac) dans les bacs dédiés à couvercle de couleur jaune. La collectivité fournit à chaque foyer un sac de pré-collecte lavable et réutilisable pour stocker et transporter les déchets recyclables jusqu'au point de regroupement.

## Les modalités de distribution des sacs de pré-collecte

- Ils peuvent être distribués directement chez l'utilisateur lors d'une campagne de communication préalable à une nouvelle organisation de la collecte sur un secteur identifié.
- Ils peuvent être directement récupérés en mairie.
- Ils peuvent être directement récupérés dans les locaux de la direction de la gestion des déchets.

### 1.3/ Les conteneurs : bacs roulants

#### 1.3.1/ Leurs caractéristiques

Les bacs roulants sont conformes aux normes EN 840.1 à EN 840.6 à préhension frontale exclusivement.

La collectivité développe des bacs normalisés d'une capacité allant de 240 à 770 litres maximum. En fonction de leur volume, ils disposent de 2 ou 4 roues.

Chaque bac roulant doit être identifié soit par le nom du producteur (s'il lui est dédié) soit par l'adresse de sa localisation.

Chaque catégorie de déchet dispose d'un coloris dédié :

- Les OMr sont stockées dans des bacs roulants à cuve gris foncé et à couvercle marron,
- Les déchets recyclables sont stockés dans des bacs roulants à cuve gris foncé et à couvercle jaune. Le couvercle est fermé et dispose d'opercules calibrés aux emballages pour garantir un dépôt en vrac et de qualité.

Dès 2021, une homogénéisation nationale des coloris est demandée par la loi. Progressivement, les bacs roulants d'OMr disposeront d'un couvercle gris.

#### 1.3.2/ Mise à disposition des bacs roulants

Grand Chambéry organise la mise à disposition gratuite des bacs roulants normalisés.

Seuls ces bacs sont collectés par le service. Les bacs ayant une autre origine ne sont pas pris en charge par le service.

Grand Chambéry assure :

- La dotation en bacs neufs ou reconditionnés,
- Le renouvellement du parc,
- La fourniture des pièces ou l'échange du bac nécessaire au maintien en état de fonctionnement du parc de bacs sous gestion publique,
- La reprise des bacs usagés ou hors service, préalablement vidés de leur contenu, pour en assurer le démantèlement et le recyclage.

Les bacs sont mis à disposition des producteurs de déchets ménagers et assimilés du territoire de Grand Chambéry bénéficiant du service public de collecte des déchets en point de regroupement. Les bacs sont attribués (et identifiés) à une adresse qu'il s'agisse de logements, d'un quartier, ou d'une activité professionnelle ou d'une administration. Le bac mis à disposition reste la propriété de l'agglomération.

De ce fait, l'utilisateur n'est pas autorisé à céder, louer, déménager ou s'attribuer pour un autre usage le(s) bac(s) mis à sa disposition.

Il est formellement interdit d'utiliser ces bacs à d'autres fins que la collecte des déchets.

La dotation en bacs roulants est déterminée par Grand Chambéry en fonction des typologies d'habitations, du nombre et du type d'utilisateurs par point de regroupement. La collectivité s'appuie sur une grille de dotation liée à la production théorique d'OMr et de déchets recyclables par habitant.



Enfin, elle dimensionne le nombre de bacs en tenant compte de la fréquence de collecte. L'agglomération se réserve le droit de procéder à tout ajustement.

Toute demande de bac dans le cadre d'un nouveau point de regroupement préalablement instruit dans le cadre d'un permis de construire (nouvelle construction) se fait par courriel ou par le numéro vert de la direction de la gestion des déchets. Une fois instruite, les bacs roulants seront directement livrés sur site.

Toute autre demande (demande de bac supplémentaire ou de suppression, remplacement d'un bac détérioré) fera l'objet d'une analyse des services pour vérifier la solution idoine.

### 1.3.3/ Entretien et maintenance des bacs roulants

Le lavage et la désinfection des bacs roulants sont assurés par Grand Chambéry. En fonction du flux et de la saison, ils sont nettoyés entre 1 à 2 fois par an. A cette fréquence annuelle, peuvent se rajouter des nettoyages supplémentaires et « au coup par coup » décidés par les services si la propreté de bacs roulants était fortement dégradée en dehors des campagnes de lavage/désinfection planifiées.

Les bacs roulants « individuels » (destinés à un seul producteur, comme les entreprises) ou ceux (les syndicats de copropriété, les copropriétés, les bailleurs) qui font l'objet d'une dépose ponctuelle en bordure de voirie lors des opérations de collecte devront être disposés de la même manière pour bénéficier des campagnes de lavage. Les gestionnaires reçoivent préalablement le planning de lavage/désinfection de leur secteur pour présentation des bacs roulants. Ils seront tenus d'effectuer eux-mêmes le lavage et la désinfection des bacs roulants mis à leur disposition s'ils ne les présentent pas lors des campagnes programmées par la collectivité.

Les bénéficiaires de bacs roulants dédiés sont tenus de les maintenir en bon état de salubrité et de fonctionnement.

La collectivité peut engager des poursuites en cas de détérioration ou de destruction d'un bac mis à disposition résultant d'une dégradation volontaire ou d'un usage non conforme (bac trop chargé, déchets non autorisés...). Par ailleurs en cas de détérioration, de destruction ou de vol récurrents, après une phase d'information au bénéficiaire l'engageant à remédier aux dysfonctionnements, Grand Chambéry se réserve le droit de facturer les bacs roulants au tarif fixé par délibération.

Les opérations de maintenance comme le remplacement d'un couvercle ou d'une roue par exemple, sont assurées par Grand Chambéry. Les bacs devant faire l'objet d'une opération de maintenance sont signalés par les agents de collecte ou par les usagers (ou leurs représentants) qui en informent la direction de la gestion des déchets.

Le service en charge de la maintenance des équipements est le seul juge du diagnostic et des opérations de réparation à mener sur le conteneur détérioré, jusqu'à son remplacement complet.

### **Responsabilité en cas d'accident**

Pour ce qui concerne les bacs roulants sortis sur l'espace public le temps de la collecte, il est rappelé que l'utilisateur ou son représentant est responsable civilement des bacs roulants qui ne doivent pas rester sur le domaine public, et doivent être rentrés le plus tôt possible suivant leur vidage.

En cas d'accident provoqué par le bac sur la voie publique, en dehors des jours et heures de collecte habituels, c'est l'utilisateur ou la personne qui le représente qui est responsable de tout dommage aux tiers.

### 1.3.4/ Règles d'implantation et de gestion des points de regroupement permanents

Sont définies les règles d'implantation, de financement et de fonctionnement pour les points de regroupements permanents de bacs roulants, dans le cas exclusif d'une collecte par le service public.

Pour rappel, en complément des points de regroupements permanents (sur l'espace public), le fonctionnement de la collecte s'organise aussi sur le remisage des bacs sur le domaine privé et leur présentation temporaire, le temps de leur vidage, sur le domaine public.

### **Dimensionnement et création d'un point de regroupement sur le domaine public**

L'analyse du besoin, l'étude et le dimensionnement doivent être menées conjointement entre la commune, propriétaire de la parcelle foncière et la direction de la gestion des déchets.

La validation technique de l'équipement est uniquement assurée par Grand Chambéry. Il vérifie :

- Le respect des recommandations techniques édictées en Annexe 6,
- Le bon dimensionnement du point en fonction du nombre de foyers concernés,
- La faisabilité et conformité de la collecte du point de regroupement selon les recommandations techniques édictées en Annexe 4 et 6.

Le financement des travaux est à la charge de Grand Chambéry. Il s'agit d'une nouvelle disposition devenant effective dès l'approbation du présent règlement de collecte.

Concrètement, Grand Chambéry prend en charge les travaux minimums d'un nouveau point de regroupement en bacs roulants :

- La réalisation d'une plateforme stabilisée, plane à l'emplacement prévu des bacs roulants,
- L'installation de mobilier urbain de type cloison simple ou la pose de bordure basse délimitant et sécurisant le point de regroupement en concertation avec la commune concernée. Cet aménagement doit être conforme aux recommandations techniques annexées,
- Toute demande spécifique complétant l'aménagement réalisé par Grand Chambéry (habillage personnalisé, accès réservé, couverture...) reste à la charge de la commune. Elle devra être validée par Grand Chambéry et les modalités de réalisation s'établiront au cas par cas.

Pour rappel, les bacs roulants restent à la charge de Grand Chambéry.

Concernant les points de regroupement existants, c'est-à-dire ceux en place au 31 décembre 2021, ils restent au patrimoine des communes. Ainsi, leur entretien et leur renouvellement sont de la responsabilité et à charge des communes (cas notamment du mobilier urbain mise en place pour couvrir et confiner les bacs roulants).

### **La propreté du point de regroupement**

Au titre de la compétence « propreté urbaine » le nettoyage comme le balayage, le lavage et l'entretien du point de regroupement (hors bacs roulants) sont à la charge de la commune.

En 2022, il est prévu d'étudier la possibilité de prendre en charge par Grand Chambéry le lavage du sol de l'emprise du point de regroupement ainsi que les façades intérieures et extérieures du mobilier urbain délimitant le point de regroupement lors des campagnes annuelles de lavage et désinfection des bacs roulants. La commune quant à elle, resterait chargée de l'entretien, propreté et lavage de l'aire en dehors de ces campagnes planifiées.

Tout dépôt de déchets au sol à l'intérieur de l'enceinte du point de regroupement ou au pied des bacs roulants (dans le cas d'un aménagement très simple) s'organise de la manière suivante :

- Pour tout déchet de type encombrant n'étant ni des ordures ménagères résiduelles ni des déchets destinés à la collecte sélective (multi-matériaux), leur enlèvement est à la charge de la commune. Les auteurs de ces dépôts non conformes au présent règlement s'exposent à des sanctions. De manière générale, tout déchet déposé au sol et ne correspondant pas au flux de déchets acceptés sur le point de regroupement est pris en charge par la commune au titre de sa compétence « propreté urbaine »,
- Tout déchet OMR en sac hermétique déposé au sol doit être ramassé par les agents de la collecte (Grand Chambéry) lors de leur passage ou en programmant une équipe spécifique à cette intervention,
- Par la compétence « propreté urbaine », les déchets en vrac non ensachés sont à la charge des communes.

Tout déchet déposé à l'extérieur du point de regroupement est de la compétence des communes, dans le cadre de la propreté des abords du point de regroupement.

Tout dépôt de déchets ne respectant pas les règles fixées par le présent règlement de collecte est illégal et par conséquent passible de sanctions soit au titre de la réglementation liée aux dépôts sauvages soit au titre du présent règlement.

### **Concernant l'implantation et l'exploitation d'un point de regroupement sur le domaine privé**

Ce type de configuration doit être limité car le principe d'organisation dans ce cas doit rester la dépose temporaire des bacs roulants le long de la voirie publique puis un remisage dans l'espace privé. Dans le cas d'une collecte d'un point de regroupement sur domaine privé, une convention autorisant l'accès devra être établie.

Le projet d'implantation menée par l'aménageur est de la même manière soumis à la validation technique de Grand Chambéry. Il doit respecter scrupuleusement les recommandations techniques de l'annexe 6.

**Le financement, la réalisation des travaux, la propreté du site, l'entretien du site et de ses abords** sont de la responsabilité de l'aménageur et du gestionnaire privé.

La collectivité fournira les bacs roulants comme pour tout usager. En cas de débordements des bacs roulants avant collecte et la présence de sacs poubelles à l'extérieur desdits bacs, les agents de collecte doivent ramasser ces sacs. C'est l'unique cas dans lequel les agents publics ramasseront les déchets au sol dans le cadre d'un point de regroupement privé.

Dans le cas des copropriétés, un point de rassemblement des conteneurs en vue du ramassage par les services de collecte doit être aménagé à l'entrée de la copropriété et à sa charge (investissement et entretien) sur son domaine privé.

Pour un ensemble important de maisons, plusieurs points peuvent être aménagés en fonction du nombre d'habitations et la fréquence de collecte du lotissement. Ces points ne doivent en aucun cas nécessiter de manoeuvre importante et exclure toute marche arrière du véhicule. Leur implantation doit être présentée pour la validation à la direction de la gestion des déchets.

Dans le cas de l'habitat collectif, lorsque les conteneurs ne peuvent être placés à l'intérieur du bâtiment, une aire doit être aménagée à l'extérieur, selon les dispositions définies dans l'Annexe 6.

Son accès, s'il n'en existe qu'un, doit être orienté vers le domaine public, sans porte pour faciliter la manipulation de conteneurs par les services de collecte. Tout du moins, aucun accès verrouillé ne sera accepté : les accès par clés, badges, vigik... sont proscrits.

Ce point de dépôt sera dimensionné de la même manière que les locaux de stockage. L'ensemble des informations nécessaires est mis à disposition dans le guide des recommandations techniques pour une meilleure prise en compte des déchets ménagers et assimilés dans les projets d'aménagements et d'urbanisme.

## **1.4/ Les modalités de collecte en points de regroupement**

### **1.4.1/ Conditions générales**

La Caisse Nationale d'Assurance Maladie des Travailleurs Salariés (CNAMTS) a élaboré la recommandation R437 relative à la prévention des risques professionnels dans la collecte des déchets ménagers et assimilés (Annexe 8). Les collectivités doivent en tenir compte dans l'exécution du service. Grand Chambéry établit son organisation de la collecte sur cette base de préconisations techniques et sécuritaires.

Pour la sécurité de tous, des agents de collecte et des usagers, la Communauté d'Agglomération étudie régulièrement des solutions pour supprimer la collecte dans les voies difficiles d'accès dans le respect de la recommandation R437.

En cas de risque identifié mettant en cause la sécurité des usagers, des personnels, de ses véhicules ou des biens, la Communauté d'Agglomération se réserve le droit de mettre en place un autre mode de collecte.

Les véhicules de collecte doivent pouvoir circuler sur toutes les voies publiques ouvertes à la circulation et accessibles à marche normale suivant les règles du Code de la route et les règles spécifiques liées à la circulation des camions de collecte.

Tout conducteur ou usager de la route circulant à proximité d'un camion de collecte doit porter une attention particulière à la sécurité des agents situés sur les trottoirs ou circulant aux abords du camion.

### **1.4.2/ Organisation de la collecte**

Toutes les collectes en bacs roulants, pour les deux flux ordures ménagères résiduelles et déchets d'emballages, papiers et cartons sont planifiées de :

> 5h30 à 12h00 du lundi au samedi.

Elles démarrent du lieu du hangar de stationnement des camions poubelles :

> Centre Technique Municipal, 305 avenue des Follaz, 73000 Chambéry.

Sauf, la tournée de collecte quotidienne du secteur des Bauges :

> Antenne des Bauges, Avenue Denis Therme, 73630 Le Châtelard.

Concernant la collecte du samedi, elle est assurée par un prestataire de service et son lieu de démarrage dépend du lieu de l'agence du prestataire. Une implantation de proximité est privilégiée.

En cas de nécessité, ponctuellement, temporairement ou sur une fraction du territoire, les horaires de collecte peuvent être élargis sur décision de l'autorité organisatrice.

Aucun horaire précis de passage dans un secteur, dans un quartier, dans une rue n'est donné par le service car d'un jour à l'autre il peut varier. Les jours de collecte sont connus et le passage du camion a lieu entre 5h30 et 12h00.

Ces horaires et les jours de collecte sont évolutifs et peuvent être modifiés. Ces changements devront se faire en étroite concertation avec les agents de la direction de la gestion des déchets et devront répondre à des améliorations du service à destination des usagers. En effet, un démarrage des collectes à 5h15 pourrait être étudié en 2022, horaires appliqués pendant la crise sanitaire et ayant apportés satisfaction.

La fréquence et les jours de collecte sont définis par type de déchets, par commune et par quartier. Ils sont disponibles à la direction de la gestion des déchets et sur le site internet de Grand Chambéry (plan interactif) sous réserve des mises à jour.

■ Pour les ordures ménagères résiduelles : la fréquence varie d'une fois par semaine (en zone rurale) à 6 fois par semaine (essentiellement l'hyper centre-ville de Chambéry). La fréquence majoritaire pour les OMR est deux fois par semaine.

■ Pour les déchets d'emballages, papiers et cartons : la fréquence varie d'une fois par semaine à 3 fois par semaine (uniquement la ville de Chambéry). La fréquence majoritaire pour ce flux est une fois par semaine.

Toutes les collectes pour les ordures ménagères résiduelles et les déchets recyclables sont assurées les jours fériés en semaine conformément au planning normal des tournées. Il n'y a pas de modification de jour pour les usagers.

Par ailleurs, la collecte peut être organisée de façon différente ou différée en fonction d'événements exceptionnels (événementiels, intempéries, pannes, adaptation saisonnière du service, restriction de circulation (notamment en cas de pic de pollution), etc...).

En complément des interdictions de circulation formulées par la Préfecture lors d'évènements climatiques impactant la circulation des poids lourds, Grand Chambéry se réserve la possibilité de ne pas collecter les rues lorsque les conditions de sécurité ne sont pas garanties.

Les gestionnaires des espaces privés ou publics doivent notamment assurer l'élagage de la végétation en cas de gêne pour la circulation, le déneigement des voies sous leur responsabilité et l'enlèvement des véhicules en stationnement gênant, afin d'assurer les conditions de sécurité de circulation nécessaires.

Les chaussées, les voies d'accès, les girations... doivent tenir compte des recommandations techniques détaillées en Annexe 4, tant pour leur aménagement que leur entretien. Les caractéristiques des véhicules poids lourd de collecte sont également décrites en Annexe 4.

#### 1.4.3/ Règles de présentation des bacs roulants à la collecte

Quand le point de regroupement n'est pas directement accessible à la collecte par les opérateurs, les bacs roulants doivent être présentés par les usagers ou leur représentant en bordure de voirie. Pour ce faire, les consignes suivantes sont à appliquer :

- Disposer les bacs roulants au point de collecte défini par le service de collecte (en bordure du domaine public au plus proche du point d'arrêt du véhicule ou en aire de présentation dédiée). La collectivité se réserve le droit d'imposer un lieu de présentation des bacs respectant les dispositions de la recommandation R437 de la CNAMTS,
- Ils doivent être accessibles aisément, sans entrave ni obstacle (neige, stationnement, dépôts sauvages...) pour les agents de collecte,
- Les bacs roulants doivent être remplis au moins à 25%. Ils doivent être présentés couvercles fermés, poignées vers la chaussée, sans compression des déchets. La charge maximale admissible est de 200kg/m<sup>3</sup> pour les bacs 2 roues (soit environ 70kg maximum pour un bac de 330 litres) et de 150kg/m<sup>3</sup> pour les bacs 4 roues (soit environ 115 kg maximum pour un bac de 770 litres),
- Manipulables facilement par les agents de collecte. Ainsi la charge maximale doit être réduite lorsque la maniabilité des bacs est dégradée par la surface de roulement et/ou la pente du terrain,
- Les bacs roulants doivent être présentés au point de collecte au plus tôt la veille au soir après 19 heures, ou le matin même de la collecte avant 5h30. Il n'y a pas de précision d'horaire de passage dans un secteur concerné, donc pas d'adaptation possible d'horaire de sortie de bacs le jour de collecte, le passage du camion ayant lieu entre 5h30 et 12h00,
- Remisés sur l'espace privé immédiatement après la collecte, et en tout état de cause avant 14h au plus tard,
- Dans tous les cas il convient de réduire l'impact visuel, l'encombrement des voies et passages présentant un risque pour la sécurité liés à la présence de bacs roulants sur l'espace public et privé. En cas d'évènement particulier (manifestation, etc..) ces horaires pourront être modifiés sur arrêté de l'autorité compétente.

L'utilisateur ou son représentant ne respectant pas ces dispositions peut se voir refuser la collecte des bacs roulants voire être sanctionné par l'autorité compétente selon les conditions énoncées dans le chapitre « Contrôle et Sanctions ».

#### 1.4.4/ Cas particulier des rues piétonnes de Chambéry

Dans le secteur de l'hyper centre-ville de Chambéry, et particulièrement dans le secteur des rues piétonnes, l'espace est très contraint et le stockage des bacs roulants à risque. Une vigilance accrue est obligatoire et une organisation de la gestion des déchets doit être spécifique :

- La collecte des ordures ménagères résiduelles est renforcée en programmant une fréquence de passage de 6 jours sur 7, du lundi au samedi,
- La collecte des déchets recyclables est renforcée en programmant une fréquence de passage de 3 fois par semaine,
- Pour une grande majorité des points de collecte, une présentation des bacs roulants à la collecte ainsi que leur remisage immédiat après collecte, est assurée par les équipes du service collecte.

## 2/ La collecte en point d'apport volontaire (conteneur grand volume)

### 2.1 / Définition

Depuis 2006, la Communauté d'Agglomération développe la conteneurisation de grand volume par l'implantation de conteneurs aériens, semi-enterrés ou enterrés sur le territoire. Elle développe sur des zones du territoire bien identifiées des points d'apport volontaire proposant les possibilités de tri pour les usagers. Ils sont implantés selon plusieurs critères mais en priorité doivent s'inscrire dans une cohérence du système de collecte et ainsi garantir un système de collecte unique sur une zone donnée.

En 2020, environ 40% de la population de Grand Chambéry est desservi en point d'apport volontaire pour la collecte des déchets ménagers.

L'organisation de la collecte en apport volontaire et son développement sur le territoire visent les objectifs suivants :

- Moderniser les opérations de collecte,
- Optimiser la collecte pour un financement maîtrisé,
- Garantir aux opérateurs de la collecte des conditions de travail sécurisées,
- Améliorer la salubrité, le cadre de vie et garantir aux usagers des équipements fiables et sécurisés minimisant les risques notamment d'incendie,
- Proposer aux usagers une offre de tri complète avec des conteneurs de qualité. Garantir une gestion des déchets ménagers performante.

Les règles de collecte en apport volontaire sont également régies par la recommandation R437 de la CNAMTS. En particulier, les collectes impliquant une marche arrière sont proscrites.

### 2.2 / Les déchets concernés

Grand Chambéry met à disposition des usagers un réseau de points d'apport volontaire pour les collectes suivantes :

Après d'une partie de la population pour les déchets suivants :

- Les ordures ménagères résiduelles,
- Les déchets d'emballages et papiers cartons en mélange,
- Les déchets ménagers assimilés, dans une moindre mesure. Il est plutôt privilégié pour ce flux, des bacs roulants facilitant l'usage exclusif du conteneur à un producteur « professionnel ».

Après de toute la population les déchets suivants :

- Les bouteilles et les emballages en verre,
- Les textiles, linge de maison, chaussures (TLC), (voir le paragraphe 5.2).

Les ordures ménagères résiduelles sont à déposer dans des sacs fermés hermétiquement dans les conteneurs grand volume dédiés (couvercle ou orifice marron). Les « sacs poubelles » ne doivent pas dépasser une capacité de 50 litres. Ceux de plus grand volume sont proscrits y compris pour les déchets assimilés des activités professionnelles qui peuvent avoir pour habitude d'utiliser des sacs de plus grande capacité. Les sacs poubelles sont à la charge de l'utilisateur.

Les déchets d'emballages, vidés de leur contenu et les papiers / cartons (hors verres) sont à déposer en vrac (sans sac) dans les conteneurs grand volume dédiés à couvercle ou orifice de couleur jaune. La collectivité fournit à chaque foyer un sac de pré-collecte lavable et réutilisable pour stocker et transporter les déchets recyclables jusqu'au point d'apport volontaire.



Les emballages et bouteilles en verre, vidés de leur contenu sont à déposer en vrac (sans sac) dans les conteneurs grand volume dédiés à couvercle ou orifice de couleur verte. Pour limiter les nuisances sonores, les apports de verre par les usagers sont interdits entre 22h et 7h00.

Une réflexion est programmée en 2022 pour limiter la gêne à l'utilisateur lors des opérations de collecte du verre.

De manière générale, lorsqu'un point de collecte est momentanément saturé, l'utilisateur est invité à se rendre à un autre point présentant la capacité nécessaire ou à différer son dépôt. Tout abandon au sol est strictement interdit et expose l'utilisateur à des sanctions (cf. Partie 6).

### 2.3 / Les Conteneurs Grand Volume (CGV)

Tous les conteneurs grand volume sont positionnés sur le plan interactif de Grand Chambéry accessible sur le site web. Pour trouver le point d'apport volontaire le plus proche de son habitation, l'utilisateur est invité à consulter le plan interactif.

#### 2.3.1/ Les conteneurs aériens

La collectivité installe des conteneurs aériens sur le domaine public et à titre dérogatoire sur le domaine privé. Ils proposent une capacité de stockage allant de 2 à 4 m<sup>3</sup>.

Historiquement, les conteneurs aériens sont destinés à la collecte en apport volontaire du verre. Ils sont répartis sur l'ensemble du territoire. Depuis plusieurs années, ils sont en partie remplacés par des conteneurs enterrés et semi-enterrés.

De caractéristiques techniques hétérogènes au fil des années, la collectivité harmonise le parc des conteneurs aériens par des matériels robustes métalliques. Ils résistent au risque incendie.

Des conteneurs aériens peuvent être installés dans les cas suivants :

- Pour la collecte en apport volontaire du verre,
- Lors de chantiers ou d'opérations de maintenance rendant impossible la collecte habituelle,
- Lorsque l'implantation de conteneur semi-enterré ou enterré n'est pas possible pour des raisons techniques ou financières,
- Ponctuellement lors d'événements festifs, sportifs ou culturels.

Les communes ou les usagers peuvent demander l'ajout de conteneurs aériens. Les demandes seront instruites par la direction de la gestion des déchets et une réponse sera apportée au demandeur.

D'autres conteneurs aériens sont mis à disposition des usagers pour l'apport des TLC (Chapitre 5.2). Ces derniers disposent de caractéristiques techniques bien spécifiques et adaptés aux dépôts des textiles, linge de maison et chaussures.

#### 2.3.2/ Les conteneurs semi-enterrés (CSE)

Grand Chambéry dans sa politique de développement de la conteneurisation en apport volontaire privilégie ce type de conteneur en version semi-enterrée. Il est le système conciliant la majorité des exigences techniques, financières et de qualité de service à l'utilisateur.

Les conteneurs semi-enterrés installés sur le territoire ont pour capacité de stockage :

- 5000 litres (5 m<sup>3</sup>) pour les ordures ménagères résiduelles,
- 5000 litres (5m<sup>3</sup>) pour les déchets recyclables d'emballages et papiers cartons en mélange,
- 4000 litres (4m<sup>3</sup>) pour le verre.

Leurs caractéristiques principales sont :

- La cuve fixe est en béton,
- Le conteneur mobile est collecté par levage,
- Le conteneur mobile est composé de matériaux disposant d'une bonne résistance mécanique et résistant au feu (classement M0),
- Le dôme, les orifices de vidage et les couvercles ont les mêmes caractéristiques de résistance mécanique et au feu.

Chaque type de déchet dispose d'un coloris dédié :

- Les CSE d'OMr disposent d'un couvercle marron. A compter de 2021, les couvercles sont de couleur grise. Ils disposent d'une ou deux ouvertures circulaires d'un diamètre de 500 mm autorisant le dépôt de sacs de 50 litres.
- Les CSE des déchets d'emballages et papiers cartons disposent d'une ou deux ouvertures rectangulaires « operculées » (de l'ordre de 400 x 250 mm) permettant l'introduction des déchets recyclables sans permettre celle des sacs. Cette ouverture est recouverte d'un couvercle jaune,
- Les CSE des déchets d'emballages en verre disposent d'une ou deux ouvertures circulaires (diamètre minimum de 165 mm) recouverte d'un couvercle vert.

#### 2.3.3/ Les conteneurs enterrés (CE)

Les conteneurs totalement enterrés sont réservés à des besoins spécifiques où l'intégration paysagère ou urbaine est le critère prioritaire d'implantation. Ils répondent aux problématiques d'implantation dans des lieux à caractère patrimonial établi, pour lesquels il y a des prescriptions de protection du paysage ou du patrimoine de la part des services de l'Etat. En dehors de ces cas très spécifiques, les conteneurs enterrés ne sont plus installés.

Les CE ont les mêmes capacités de stockage que les CSE :

- 5000 litres (5m<sup>3</sup>) pour les OMr,
- 5000 litres (5m<sup>3</sup>) pour les déchets recyclables,
- 4000 litres (4m<sup>3</sup>) pour le verre.

La cuve fixe, le conteneur mobile et la borne émergente présentent les mêmes caractéristiques de mécanique et de résistance au feu que les CSE.

Les coloris en fonction des catégories de déchets sont les mêmes que pour les CSE.

#### 2.3.4/ Entretien et maintenance des CGV

Le lavage et la désinfection des CGV est assuré par Grand Chambéry. En fonction du flux, ils sont nettoyés entre 1 à 2 fois par an. A cette fréquence annuelle, peuvent se rajouter des nettoyages supplémentaires et ponctuels décidés par la direction de la gestion des déchets si l'état de propreté des CGV était fortement dégradé en dehors des campagnes de lavage/désinfection planifiées.

Les opérations de maintenance suivantes sont assurées par le « service maintenance » de la direction de la gestion des déchets de Grand Chambéry :

- Le remplacement d'un dôme, couvercle, périscope,
- Le changement de tringlerie, de trappe, de kit de sécurité de conteneur,
- Le graissage des tambours et différentes ouvertures des conteneurs,
- Le changement des sacs de portage,
- ....



Une planification des opérations de maintenance préventive est opérée. Les agents de collecte peuvent signaler tout dysfonctionnement de conteneur nécessitant une intervention. De la même manière, les usagers/utilisateurs peuvent signaler tout dysfonctionnement de CGV à la direction de la gestion des déchets (toutes les coordonnées dans la partie 4 « la communication, la relation à l'utilisateur »).

Le service en charge de la maintenance des équipements est le seul juge du diagnostic et des opérations de réparation à mener sur le conteneur détérioré, jusqu'à son remplacement complet.

La collectivité peut engager des poursuites en cas de détérioration ou de destruction d'un CGV résultant d'une dégradation volontaire ou d'un usage non conforme.

De manière plus générale, Grand Chambéry a la charge du maintien en bon état de fonctionnement du parc de conteneurs grand volume implanté sur son territoire et de son renouvellement.

### **Cas particulier d'un point de collecte CGV sur emprise privée**

Pour les opérations de nettoyage, d'entretien, de maintenance et de renouvellement d'un point de CGV installé sur un terrain privé (cas d'un programme immobilier neuf par exemple), une convention d'usage doit être établie entre le propriétaire et Grand Chambéry. Elle doit définir les modalités techniques et financières de fourniture, d'installation, de collecte, de maintenance et de renouvellement de ces conteneurs. Elle permet également de définir les responsabilités en cas de difficultés ou litiges survenus avant, pendant ou après les opérations de collecte ; mais aussi les conditions d'ouverture éventuelle à d'autres usagers.

#### **2.3.5/ Règles d'implantation et de gestion des points de Conteneurs Grand Volume**

Sont définies les règles d'implantation, de financement et de fonctionnement pour les points d'apport volontaire en CGV dans le cas exclusif d'une collecte par le service public.

Le dimensionnement et la création d'un point d'apport volontaire est mené conjointement par le propriétaire de parcelle foncière, la commune et la direction de la gestion des déchets.

Grand Chambéry motivera toujours sur chaque point d'apport volontaire l'implantation de tous les flux de déchets : ordures ménagères résiduelles, emballages/papiers, cartons et emballages en verre.

La validation technique du projet est uniquement assurée par Grand Chambéry. Il vérifie :

- le respect des recommandations techniques d'implantation éditées en Annexe 7,
- le bon dimensionnement du point en fonction du nombre de foyers concernés,
- la faisabilité et conformité de la collecte du point d'apport volontaire selon les recommandations techniques éditées en Annexe 7, mais aussi selon les contraintes externes (voirie, réseaux, foncier...).

Grand Chambéry s'appuie sur une grille multicritère pour déterminer annuellement la programmation des travaux d'implantations de points d'apport volontaire. Elle prend en compte des critères divers visant notamment la résolution de points noirs de collecte, l'amélioration des conditions de travail des agents, la logique des circuits de collecte. Elle vise essentiellement à conteneuriser de façon homogène un quartier, une zone d'habitation ou une commune entière en zone rurale.

Grand Chambéry peut étudier au cas par cas des aménagements spécifiques autour de point d'apport volontaire pouvant réduire les risques de nuisances olfactives ou sonores. Ce type d'aménagement complémentaire reste soumis au respect des recommandations techniques d'implantation.

### **Le financement des travaux d'implantation**

#### **Cas d'un projet sur le domaine public**

La fourniture des CGV est à la charge de Grand Chambéry. Les travaux de génie civil, d'enfouissement et de finition sont aussi à la charge de Grand Chambéry en tant que maître d'ouvrage.

Des aménagements élaborés ou d'embellissement (muret, espace vert...) à la demande de la commune mais non indispensables au bon usage du point d'apport volontaire pourront être réalisés et financés par la commune. Préalablement ils devront être soumis à la validation technique de la direction de la gestion des déchets pour éviter toute contrainte à l'exploitation du site.

#### **Cas d'un projet sur le domaine privé d'un ensemble immobilier existant**

Ce cas se présente dans le cadre d'une volonté conjointe de moderniser le système de collecte d'un quartier historiquement équipé de bacs roulants. Dans ce dispositif, une convention entre les parties devra être établie pour déterminer les règles précises de financement. Elles s'appuieront sur la base d'un financement total de Grand Chambéry.

#### **Cas d'un projet sur le domaine privé dans le cadre d'une promotion neuve**

Il fera l'objet d'une demande de permis de construire. Dans ce cas, la totalité du financement (fourniture + travaux) est à la charge de l'aménageur. Pour rappel, une convention d'usage fixera les conditions d'exploitation de cette implantation.

Tout cas particulier distinct des 3 situations déjà décrites fera l'objet d'une convention de financement fixant les répartitions spécifiques au projet.

#### **2.3.6/ La propreté des abords du point d'apport volontaire**

Les abords d'un point d'apport volontaire est défini comme suit :

- Pour un conteneur enterré, il s'agit de la surface piétonnière autour du périscope, soit la plateforme métallique en tôle larmée,
- Pour un conteneur semi-enterré ou un conteneur aérien, il faut compter 1 mètre autour du conteneur.

Le dépôt au sol est interdit. Si cela se produit, une recherche de l'auteur sera menée (cf partie 6 « sanctions »). L'enlèvement des déchets qui auraient dû être déposés dans les CGV, mais se trouvant au sol et aux abords des conteneurs est assuré par le service collecte de Grand Chambéry, quelle que soit la cause, même si ce n'est pas une conséquence due à un manquement de collecte.

L'enlèvement des autres objets ne correspondant pas aux déchets acceptés dans les conteneurs (cas des encombrants, déchets verts) se trouvant au sol et aux abords des conteneurs est assuré par la commune ou l'organisme privé propriétaire du site.

Le nettoyage régulier des abords des points d'apport volontaire est à la charge des communes et / ou de l'organisme privé, propriétaire du site.

Tous dépôts de déchets en dehors des abords des conteneurs, tels que définis, sont aussi strictement interdits et considérés comme des dépôts sauvages. Ils ne relèvent pas de la compétence du service collecte de la direction de la gestion des déchets. La commune et/ou le propriétaire du lieu de dépôt prend en charge le nettoyage des dépôts sauvages et engage d'éventuelles poursuites à l'encontre des contrevenants (cf partie 6 « sanctions »).

### ***2.4/ Les modalités de collecte en point d'apport volontaire***

#### **2.4.1/ Conditions générales**

La Caisse Nationale d'Assurance Maladie des Travailleurs Salariés (CNAMTS) a élaboré la recommandation R437 relative à la prévention des risques professionnels dans la collecte des déchets ménagers et assimilés. Les collectivités doivent en tenir compte dans l'exécution du service.

Grand Chambéry établit son organisation de la collecte sur cette base de préconisations techniques et sécuritaires.

Pour la sécurité de tous, des agents de collecte et des usagers, Grand Chambéry étudie régulièrement des solutions pour supprimer la collecte dans les voies difficiles d'accès dans le respect de la recommandation R437.

En cas de risque identifié mettant en cause la sécurité des usagers, des personnels, de ses véhicules ou des biens, la Communauté d'Agglomération se réserve le droit de mettre en place un autre mode de collecte. Les véhicules de collecte doivent pouvoir circuler sur toutes les voies publiques ouvertes à la circulation et accessibles à marche normale suivant les règles du Code de la route et les règles spécifiques liées à la circulation des camions de collecte.

Tout conducteur ou usager de la route circulant à proximité d'un camion de collecte doit porter une attention particulière à la sécurité des agents situés sur les trottoirs ou circulant aux abords du camion.

#### 2.4.2/ Organisation de la collecte

Les collectes en Conteneurs Grand Volume (CGV) pour les trois flux d'ordures ménagères résiduelles, des déchets d'emballages, papiers et cartons et des emballages en verre, sont planifiées de :

- > 5h30 à 12h00 du lundi au vendredi.

Elles démarrent du lieu du hangar de stationnement des camions poubelles :

- > Centre Technique Municipal, 305 avenue des Follaz, 73000 Chambéry.

Pour le secteur des Bauges, le départ des collectes pourra s'effectuer du dépôt de Le Châtelard :

- > Antenne des Bauges, Avenue Denis Therme, 73630 Le Châtelard.

Il n'y a pas de collecte de ce type l'après-midi ni le week-end.

Une étude sera menée en 2022 sur les horaires de collecte pour limiter la gêne à l'utilisateur particulièrement lors des opérations de collecte du verre.

En cas de nécessité, ponctuellement, temporairement ou sur une fraction du territoire, les horaires de collecte peuvent être élargis sur décision de l'autorité organisatrice.

Aucun horaire précis de passage dans un secteur, dans un quartier, dans une rue n'est donné par le service car d'un jour à l'autre il peut varier. Les jours de collecte sont connus et le passage du camion a lieu entre 5h30 et 12h00.

Ces horaires et les jours de collecte sont évolutifs et peuvent être modifiés. Ces changements devront se faire en étroite concertation avec les agents de la direction de la gestion des déchets et devront répondre à des améliorations du service à destination des usagers.

La fréquence et les jours de collecte sont définis par type de déchets, par commune et par quartier. Ils sont disponibles à la direction de la gestion des déchets et sur le site internet de Grand Chambéry (plan interactif) sous réserve des mises à jour.

- Pour les Ordures Ménagères résiduelles : la fréquence varie d'une fois par semaine à 3 fois par semaine. La fréquence majoritaire est d'une fois par semaine,
- Pour les déchets recyclables, papiers et cartons : la fréquence principale est d'une fois par semaine. Quelques points sont collectés deux fois par semaine dans des zones très denses en habitations,
- Pour les déchets d'emballages en verre, la fréquence varie entre 1 fois toutes les 3 semaines à 1 fois par semaine. La fréquence hebdomadaire se concentre essentiellement sur la commune de Chambéry. La fréquence majoritaire pour ce flux est d'une fois toutes les 3 semaines.

Toutes les collectes en point d'apport volontaire sont assurées les jours fériés en semaine conformément au planning régulier des tournées. Il n'y a pas de modification de jour pour les usagers.

Par ailleurs, la collecte peut être organisée de façon différente ou différée en fonction d'événements exceptionnels (événements, intempéries, pannes, adaptation saisonnière du service, restriction de circulation (notamment en cas de pic de pollution), etc...).

En complément des interdictions de circulation formulées par la Préfecture lors d'événements climatiques impactant la circulation des poids lourds, Grand Chambéry se réserve la possibilité de ne pas collecter les rues lorsque les conditions de sécurité ne sont pas garanties.

Les gestionnaires des espaces privés ou publics doivent notamment assurer l'élagage de la végétation en cas de gêne pour la circulation, le déneigement des voies sous leur responsabilité et l'enlèvement des véhicules en stationnement gênant, afin d'assurer les conditions de sécurité de circulation et de collecte nécessaires.

Les chaussées, les voies d'accès, les girations... doivent tenir compte des recommandations techniques détaillées en Annexe 4 tant pour leur aménagement que leur entretien.

Les caractéristiques des véhicules poids lourd de collecte sont également décrites en Annexe 4.

#### 2.4.3/ Règles de dépôts des déchets en point d'apport volontaire

Lorsqu'un point de collecte est momentanément saturé, l'utilisateur est invité à se rendre à un autre point présentant la capacité nécessaire ou à différer son dépôt.

Aucun autre déchet que ceux inscrits sur les conteneurs grand volume ne doit être déposé à l'intérieur. En aucun cas, des déchets ne devront être déposés à côté des conteneurs ou dans les environs.

Tout déchet ne correspondant pas aux flux acceptés dans les points d'apport volontaire doit être transporté en déchetterie.

L'enfoncement forcé des déchets ou la mise en débordement des conteneurs est strictement interdit.

Aucun déchet ne doit rester coincé dans les tambours des conteneurs enterrés, l'utilisateur doit vérifier visuellement que l'orifice n'est pas obstrué après son dépôt.

Les points d'apport volontaire sont accessibles 7 jours sur 7 quels que soient les jours de collecte des conteneurs. En outre, afin de limiter les nuisances sonores, l'usage des conteneurs à verre s'effectue de 7 heures à 22 heures.

## 3/ Les déchetteries

Le présent règlement a pour objet de définir les conditions et modalités auxquelles sont soumis les utilisateurs des déchetteries de l'agglomération.

Tout usager prend connaissance du présent règlement dès son entrée pour la première fois sur le site et avant toute utilisation. Il est donc informé des démarches et règles à respecter, et notamment des consignes de sécurité.

### 3.1/ Définition de la déchetterie

La déchetterie est un espace clos et gardienné où les particuliers peuvent venir déposer des objets, matériaux ou déchets ménagers encombrants et dangereux qui ne sont pas collectés dans les circuits habituels de ramassage des ordures ménagères, ainsi que les objets, matériaux ou déchets pouvant être réemployés, réutilisés, réparés, recyclés ou valorisés. Elle permet ainsi de limiter la prolifération des décharges sauvages et de favoriser le réemploi et la valorisation des déchets.

Grand Chambéry n'autorise pas les déchets issus d'une activité professionnelle, hormis pour la déchetterie du Châtelard. Les professionnels qui souhaitent utiliser cet équipement doivent respecter le présent règlement et particulièrement :

- > S'acquiescer des conditions financières établies chaque année par la collectivité,
- > Respecter les quantités, la nature des déchets apportés. Les moyens utilisés pour les déposer sont similaires à ceux des particuliers et conformes au règlement.

### 3.2/ Horaires d'ouverture et localisation

Les heures d'ouverture de la déchetterie sont affichées à l'entrée. Celles-ci peuvent être soumises à des variations en fonction des saisons, des jours ou des contraintes d'exploitation. Les horaires figurent en annexe 9.

Il est interdit d'accéder à la déchetterie en dehors des horaires d'ouverture et/ou de déposer des déchets à l'extérieur des déchetteries sous peine de sanction (Cf. chapitre 3.13).

Les déchetteries de Grand Chambéry sont situées aux adresses suivantes :

- Bissy, 57 rue du Pré Demaison, 73 000 Chambéry,
- Saint-Alban-Leysse, 92 route de La Féclaz, 73 230 Saint-Alban-Leysse,
- La Ravoire, route d'Apremont, 73 490 La Ravoire,
- Le Châtelard, Lieu-dit Le Leyat, 73 630 Le Châtelard.

### 3.3/ Gardiennage et accueil des usagers

L'agent d'accueil est chargé :

- D'assurer l'ouverture et la fermeture de la déchetterie,
- De veiller à la bonne tenue des lieux,
- De veiller à la bonne orientation des matériaux,
- D'informer les utilisateurs,
- D'assurer la réception des déchets à caractère dangereux et de les ranger dans les contenants spécifiques,
- De contrôler la nature et les volumes des déchets apportés, ainsi que leur provenance,
- De veiller au respect de la réglementation.

L'agent d'accueil n'a pas l'autorisation d'aider les usagers à décharger leurs déchets. Néanmoins, il peut faciliter le déchargement grâce aux outils mis à disposition (engin de levage mécanisé, transpalette, etc.).

Il est fortement conseillé de venir accompagné pour le déchargement des déchets lourds et/ou volumineux.

### 3.4/ Accès aux déchetteries

L'accès aux déchetteries est exclusivement réservé aux habitants du territoire de Grand Chambéry et de Grand lac, la communauté d'agglomération du lac du Bourget. D'autres collectivités, limitrophes au territoire de Grand Chambéry et dont les habitants ont leurs usages dans le bassin de vie de l'agglomération pourront avoir accès aux déchetteries par la mise en place d'un conventionnement préalable. La liste des collectivités et communes ayant conventionné est mentionnée en annexe 9 du présent règlement.

L'accès aux déchetteries est soumis aux règles suivantes :

- L'inscription est obligatoire et doit être à jour. L'utilisateur doit déclarer les véhicules utilisés et dont il est le propriétaire. La collectivité se réserve le droit de demander les justificatifs nécessaires pour l'inscription et son suivi,
- L'accès est également autorisé aux associations reconnues d'utilité publique (fournir le justificatif préfectoral), ainsi qu'aux personnes morales relevant de l'économie sociale, solidaire et circulaire (fournir le justificatif) qui en font la demande, afin d'utiliser les déchetteries comme lieux de récupération ponctuelle et de retraitement d'objets en bon état ou réparables ; la demande joindra le justificatif précité et précisera les jours, horaires pour lesquels l'accès est demandé,
- L'accès est autorisé à titre gratuit aux services techniques des communes adhérentes de Grand Chambéry pour les dépôts sauvages collectés par elles-mêmes sur leur territoire. Les apports sont soumis aux conditions d'accès du présent règlement (inscription, quantité, etc.). Tous les véhicules concernés devront être inscrits pour en garantir l'accès,

▪ Les particuliers utilisant ou voulant utiliser leur véhicule professionnel pour leurs dépôts personnels sont autorisés dans la limite de 10 dépôts par an selon les conditions d'accès définies ci-après, l'agglomération se réservant le droit de modifier ce nombre en fonction des fréquentations moyennes constatées sur une année et des nécessités du service pour en préserver le bon fonctionnement. L'utilisateur voulant utiliser son véhicule professionnel devra faire une inscription distincte de son dossier personnel. Les véhicules dont l'activité de la société n'est pas sur le territoire de Grand Chambéry ne seront pas autorisés, l'inscription sera ainsi refusée,

▪ Pour les véhicules de location, les particuliers louant un véhicule pourront accéder sur présentation du contrat de location, stipulant que le titulaire du contrat est un particulier et d'un justificatif de domicile sur le territoire de Grand Chambéry (ou territoires conventionnés). Si le titulaire est un professionnel, il sera renvoyé vers les déchetteries professionnelles. Pour les véhicules en auto-partage ( exemple citiz ) :

✗ si le véhicule est loué en courte durée, la règle est identique à celle des véhicules en location (cf. paragraphe précédent),

✗ si la location est sur une longue durée (contrat de type leasing), le particulier doit s'inscrire selon la procédure normale d'inscription en stipulant que c'est un véhicule en leasing (case à cocher dans le formulaire),

▪ Pour tous les véhicules (en location ou non) extérieurs au territoire et non conventionnés, des accès à titre exceptionnel (déménagement, décès d'un proche...) sont possibles. L'acceptation est étudiée au cas par cas en fonction des nécessités du service et il convient de contacter la direction de la gestion des déchets (contact dans partie 4 « communication et relation à l'utilisateur »).

L'ensemble des conditions d'accès sont disponibles auprès de la direction de la gestion des déchets de Grand Chambéry et sur le site internet de la collectivité.

#### 3.4.1/ Règles générales applicables à tous les usagers

- L'accès en déchetterie est limité aux véhicules de P.T.A.C. ≤ 3,5 Tonnes.
- L'accès est réservé aux personnes inscrites selon les conditions d'accès du présent règlement. Tout apport d'un volume de déchets supérieur aux limites énoncées au chapitre 3.5, sera refusé en déchetterie. L'utilisateur sera alors orienté vers l'unité de traitement correspondante, sous réserve qu'il réponde aux conditions d'accès de ce site et qu'il devra vérifier par ses propres moyens.
- Le volume sera évalué par le gardien en fonction du degré de remplissage du véhicule.

#### 3.4.2/ Conditions d'accès pour les particuliers en véhicules légers

Les véhicules sont admis sur les différentes déchetteries après inscription sur la plateforme internet. Si le particulier n'est pas inscrit, la barrière s'ouvrira lors du 1er passage et il lui sera rappelé la nécessité d'inscription pour entrer sur le site les fois suivantes.

Pour son inscription, l'utilisateur devra fournir la ou les cartes grises de tous ses véhicules susceptibles de fréquenter les déchetteries, ainsi qu'un justificatif de domicile (quittance EDF, etc...) pour établir la reconnaissance de la plaque minéralogique permettant l'ouverture des barrières.

Si après son 1<sup>er</sup> passage l'utilisateur n'a pas fait son inscription, l'accès aux sites lui sera refusé. **Une fois inscrit, les apports sont gratuits et pas limités, dans le respect du présent règlement.**

#### 3.4.3/ Conditions d'accès pour les véhicules utilitaires ou fourgons (PTAC ≤ 3,5 tonnes) et les véhicules légers de société

**Hormis pour la déchetterie du Châtelard, les dépôts de déchets professionnels ne sont pas autorisés dans les déchetteries de la collectivité.**

Pour les dépôts effectués par un particulier au moyen d'un véhicule professionnel dont il a la propriété (utilitaire, fourgon ou véhicule léger) et dont il a l'usage pour ses déplacements personnels, il devra inscrire ce véhicule pour garantir son accès.

Pour ce type de véhicule, les apports restent gratuits et sont limités à 10 passages au titre de l'année civile.



Pour un parc de véhicules identifié à la même société, la limite des 10 passages est appliquée pour tout le parc et non pas par véhicule. Enfin cette limite s'entend pour l'ensemble des déchetteries du territoire. Ce nombre de passage est proratisé en fonction des mois restants l'année de l'inscription. Et ce pour l'ensemble des déchetteries du territoire.

Pour son inscription, la société ou le bénéficiaire devra fournir les cartes grises de tous ses véhicules susceptibles de fréquenter les déchetteries, le numéro de SIRET, le nom de l'enseigne, son activité, ainsi qu'un justificatif domiciliant le siège social de l'entreprise (quittance EDF, KBis etc...) pour établir la reconnaissance de la plaque minéralogique permettant l'ouverture des barrières.

Tous les véhicules professionnels qui n'ont pas le siège social sur l'agglomération seront refusés à l'inscription et n'auront pas accès aux déchetteries de Grand Chambéry (hormis sur la déchetterie du Châtelard aux tarifs en vigueur).

Les services des administrations, des établissements de santé, des établissements scolaires, des associations (hors association reconnue d'utilité publique comme énoncé au chapitre 3.4), et toute personne amenant des déchets dans le cadre d'une activité rémunérée, seront reconnues comme activité professionnelle au titre du présent règlement et donc interdits d'accès.

Sur la déchetterie du Châtelard, les tracteurs avec benne 3 points sont acceptés. En revanche, l'accès des tracteurs avec remorque est interdit.

#### 3.4.4/ Autres modalités d'accès

Les usagers se présentant à pieds ou en vélo sont exemptés d'inscription préalable. Ils ont un accès illimité à l'ensemble des déchetteries de l'agglomération. Toutefois, chaque apport doit respecter les limites de dépôt du présent règlement.

### 3.5 / Les conditions de dépose

#### 3.5.1/ Limites de dépôt par jour

Hormis pour les déchets mentionnés ci-après, le nombre d'accès et le volume de dépôt ne sont pas limités.

Toutefois, l'agent d'accueil du site peut être amené à refuser un apport s'il estime trop important par rapport aux contraintes d'exploitation du site (benne pleine, fréquentation, etc.). Dans ce cas, l'utilisateur sera invité à se rendre sur une autre déchetterie, reporter son dépôt ou il sera orienté vers l'unité de traitement correspondante, sous réserve qu'il réponde aux conditions d'accès de ce site.

Le volume sera évalué par le gardien en fonction du degré de remplissage du véhicule. Par dérogation, les dépôts suivants sont limités par jour à :

- Fibrociment : cf chapitre 3.5.5,
- Déchets dangereux (y compris huiles minérales et végétales) : l'équivalent en cumul des contenants déposés de 25 litres ou 25 Kg quels que soient leurs niveaux de remplissage.
- Pneus : 4 pneus VL (pneus PL et tracteurs interdits). Ce chiffre peut être dépassé pour le cas des services techniques des communes qui déposeraient des pneus issus de dépôts sauvages. Les services techniques devront au préalable au dépôt en informer la déchetterie.

Pour rappel, les véhicules ≥ 3.5 tonnes sont interdits sur les déchetteries.

#### 3.5.2/ Séparation et tri des déchets

Les déposants ont l'obligation de trier leurs déchets par nature pour les déposer dans les bennes correspondantes. En cas de doute, le déposant s'oblige à interroger le personnel d'exploitation.

#### 3.5.3/ Catégories de déchets acceptés sur les déchetteries

1	Métaux ferreux et non ferreux
2	Papiers
3	Cartons
4	Bois propre (Bois A)
5	Bois traité (Bois B)
6	Bois traité autoclavé (Bois C)
7	Mobilier hors d'usage
8	Batteries
9	Verre
10	Huile minérale
11	Huile végétale
12	Pneus (véhicules légers)
13	Roues complètes de véhicules légers (pneu + jante)
14	Polystyrène
15	Housses et films plastiques
16	Tout venant non recyclable (incinérables)
17	Plâtre
18	Végétaux (tontes, branchages, élagage)
19	Gravats
20	DEEE – Gros électroménager froid
21	DEEE – Gros électroménager hors froid
22	DEEE – Écrans
23	DEEE – Petits appareils en mélange
24	PVC
25	Châssis vitrés
26	Fibrociments d'amiantes liés
27	Consommables d'imprimantes
28	Textiles et vêtements usagés
29	Piles et petits accumulateurs
30	DDS : Déchets Diffus Spécifiques
31	Extincteurs
32	Néons et lampes
33	Extincteur périmé ≤ 2litres
34	Briques plâtrières
35	Produits, objets, matériaux destinés au Réemploi (Cf.chap 3.8)
36	Capsules de café en aluminium

Les filières de tri peuvent être amenées à évoluer selon la réglementation et les possibilités de recyclage.



### 3.5.4/ Cas des déchets dangereux

Les sites accueillent des déchets dangereux inflammables et/ou toxiques, ainsi :

- Aucun déchet liquide ne pourra être transvasé sur le site de la déchetterie, à l'exception des huiles de friture et de vidange,
- Les déchets liquides, en poudre ou pâteux doivent être apportés avec leur emballage fermé hermétiquement et doivent être déposés dans un contenant intermédiaire situé à l'entrée de la zone de stockage des déchets dangereux. L'agent d'accueil se chargera de les répartir dans les contenants de stockage adéquats,
- Les contenants ne correspondant plus à l'emballage d'origine ou dont l'inscription n'est plus lisible doivent être marqués avec la nature du produit présent à l'intérieur afin d'éviter tout risque chimique lors des manipulations,
- Les boîtes et pots en mauvais état seront réceptionnés s'ils sont déposés dans des sacs plastiques étanches. Dans le cas contraire, l'agent de déchetterie refusera leur dépôt.

Seul le personnel des déchetteries est autorisé à pénétrer dans le site de stockage des déchets diffus spécifiques (acides, solvants, etc.).

### 3.5.5/ Fibrociment d'amiante lié

**Seules les déchetteries de Bissy et du Châtelard acceptent les déchets amiantés liés des particuliers sous conditions.**

Pour tout dépôt dans l'une des 2 déchetteries, l'utilisateur remplit au préalable un formulaire sur internet pour prendre rendez-vous. (<https://simplici.grandchambery.fr/>).

Seule la déchetterie du Châtelard accepte les déchets amiantés liés des professionnels. Ces dépôts sont payants suivant les conditions tarifaires en vigueur.

Les déchets d'amiante lié et non friables sont acceptés :

- Plaques (planes ou ondulées), tuiles, ardoises et panneaux de toiture en fibrociment de dimension maximum 2m x 1m,
- Canalisations, gaines de ventilation d'1,4 m de longueur maximum,
- Jardinières, bacs de culture, éléments de jardin d'1,4 m de longueur maximum,
- Plaques décoratives de façade,
- Appuis de fenêtre,
- Éléments composites assemblés par collage,
- Faux plafonds, dalles de sol, cloisons intérieures,
- Plaques d'isolation.

Si le dépôt ne correspond pas à ces conditions, l'utilisateur doit faire appel à un prestataire privé.

La quantité est limitée à 5 unités ou son équivalence par dépôt. Pour un usager le nombre de dépôts d'amiante liée en déchetterie est limité à 6 par an. L'accès aux déchetteries concernées pour ce type de déchets très spécifiques n'est réservé qu'à des quantités très limitées. Une évacuation de quantité importante doit être dirigée vers une filière professionnelle.

Les consignes de déposes obligatoires sont les suivantes :

- Le déchet ne doit pas être cassé pour le transport,
- Filmer ou emballer le déchet hermétiquement (Cette opération doit être réalisée avant l'arrivée en déchetterie),

▪ Les consignes données par les agents d'accueil de déchetterie doivent être respectées. À son arrivée sur le site, un agent d'accueil vérifie la conformité du chargement. Les agents d'accueil ne sont pas habilités au déchargement. Aucune aide ne sera apportée,

▪ Le chargement n'est pas conforme si les déchets ne sont pas ou mal emballés : Il sera demandé à l'utilisateur de réemballer le chargement afin qu'il puisse être déposé en toute sécurité (en dehors du site et avec une nouvelle prise de rendez-vous).

Les déchets d'amiantes suivants ne sont pas acceptés en déchetterie :

- Les flocages, les calorifugeages, la bourre d'amiante en vrac, les cartons d'amiante, les tresses bourrelets et textiles en amiante, les feutres d'amiante.
- le détenteur de ces déchets d'amiantes doit faire appel à un prestataire privé pour l'élimination de ces déchets soumis à réglementation.

### 3.6/ Déchets refusés

Sont notamment refusés sur la déchetterie :

- Les ordures ménagères résiduelles,
- Les déchets putrescibles (à l'exception des végétaux),
- Les éléments entiers de camion ou de voiture,
- Les pneumatiques de camion ou véhicules agricoles,
- Les cadavres d'animaux,
- Les déchets anatomiques ou infectieux issus des activités de soins,
- Les graisses et boues de station d'épuration, lisiers et fumiers,
- Les déchets radioactifs,
- Les déchets explosifs (fusées de détresse, feux d'artifice, munitions...),
- Les déchets contenants de l'amiante hormis les fibrociments d'amiantes liés,
- Les bouteilles de gaz.

Cette liste n'est pas limitative.

Pour toutes questions pour ces déchets contacter la direction de la gestion des déchets de Grand Chambéry : toutes les coordonnées dans la partie IV « la communication, la relation à l'utilisateur ».

Le personnel de la déchetterie est habilité à refuser tout déchet qui par sa nature, son volume ou sa quantité, par manque de renseignement porté sur son contenant, présenterait un caractère suspect, voire dangereux. Le cas échéant, l'utilisateur sera orienté vers un site où il pourra les déposer.

### 3.7/ Le réemploi et la réutilisation

Les définitions de ces notions étant exposées dans la partie « Prévention » du présent règlement, il est rappelé que le réemploi et la réutilisation se distinguent par le passage ou non du bien en fin de vie par le statut de déchet.

A la différence de la notion de réemploi, les activités de réutilisation se distinguent par l'utilisation d'un produit usagé en tant que « déchet ».

Avant chaque dépôt en déchetterie, l'utilisateur est invité à étudier les possibilités de réemploi ou de réutilisation de ses apports.

Des zones dédiées sont présentes sur chaque déchetterie. Celle-ci sont aménagées afin d'accueillir les dons des usagers. Les conditions d'utilisation de ces zones sont affichées sur chaque déchetterie.

### **3.8/ Récupération**

Tout dépôt réalisé sur le site d'une déchetterie est la propriété et relève de la responsabilité de Grand Chambéry.

La récupération est autorisée mais uniquement dans les zones prévues à cet effet (zone de réemploi).

La récupération ailleurs sur le site de la déchetterie est interdite.

Il est formellement interdit de descendre dans les conteneurs à déchets, de pénétrer dans les zones réservées au stockage des déchets dangereux et de récupérer dans les véhicules des usagers. Le personnel des déchetteries n'est pas autorisé à donner un déchet à un usager qui en ferait la demande.

De même, le personnel n'est pas autorisé à récupérer ou accepter un déchet, produit, objet ou quelconque étrenne dans le cadre de ses fonctions et de ses missions.

### **3.9/Obligations de l'usager - Règles de sécurité**

Tout déposant entrant dans l'enceinte de la déchetterie se soumet aux prescriptions du présent règlement et aux instructions du personnel d'exploitation.

L'accès à la déchetterie, et notamment les opérations de déversement des déchets dans les conteneurs ainsi que les manoeuvres automobiles, se font aux risques et périls des usagers.

Les usagers doivent notamment :

- Respecter les consignes de sécurité écrites ou orales,
- Respecter les consignes de tri écrites ou orales,
- Respecter les règles de circulation sur le site,
- Rester courtois,
- Ne pas descendre dans les conteneurs,
- Ne pas monter sur les garde-corps,
- Ne pas monter sur les bavettes de protection,
- Rester sur le quai de déchargement,
- Ne pas entrer dans les locaux d'exploitation réservés aux personnels.

Les sites équipés de vidéosurveillance font l'objet d'un affichage sur le site pour signaler la présence de caméras.

Des opérations de compactage de bennes peuvent avoir lieu sur les déchetteries, l'usager ne doit ni s'approcher ni déposer des déchets dans la benne au moment où l'engin compacte. L'accès aux bennes est alors fermé et sécurisé par la présence d'un agent.

#### **3.9.1/ Circulation et stationnement**

La circulation dans l'enceinte de la déchetterie se fait dans le strict respect du Code de la route et de la signalisation mise en place. La vitesse est limitée à 15 km/h et le sens de circulation est en sens unique.

Le stationnement des véhicules des usagers de la déchetterie n'est autorisé que sur le quai, et pour le déversement des déchets dans les conteneurs. La durée du stationnement ne peut excéder le temps pris pour décharger les déchets dans les bennes et bacs, selon les consignes de tri.

Le moteur du véhicule devra être éteint le temps du déchargement.

Les usagers devront quitter cette plateforme dès le déchargement terminé afin d'éviter tout encombrement sur le quai de la déchetterie.

Le dépôt des déchets par levage d'une benne pour la vider n'est pas autorisé.

Tout accident fera l'objet d'un constat automobile entre les usagers concernés ou avec Grand Chambéry ou avec la société exploitante suivant les cas de dégradation de matériels ou équipements de la déchetterie.

#### **3.9.2/ Courtoisie**

L'usager doit rester courtois et poli envers le personnel d'exploitation et tout autre usager. Le personnel d'exploitation est lui aussi tenu de rester courtois et poli avec les usagers de la déchetterie.

En cas d'incident de comportement de toute sorte ou d'infraction au règlement intérieur de la déchetterie, l'usager ou le personnel pourra remplir une fiche « incident – information – amélioration ».

Cette fiche sera transmise à la direction de la gestion des déchets de Grand Chambéry.

#### **3.9.3/ Interdiction de fumer**

Pour des mesures de sécurité du fait du stockage de produits inflammables et/ou toxiques, il est interdit de fumer dans l'enceinte des déchetteries.

### **3.10/ Spécificités pour la déchetterie du Châtelard**

La déchetterie du Châtelard présente quelques spécificités sur son fonctionnement, notamment :

- Les horaires d'ouverture diffèrent des autres sites (cf. annexe 9),
- Les filières acceptées sont identiques mais ne sont pas organisées de la même manière que sur les autres sites (exemple : le carton et le papier peuvent être déposés en mélange contrairement aux autres sites),
- Les professionnels sont autorisés à fréquenter la déchetterie au Châtelard aux conditions tarifaires en vigueur prévues par la collectivité. Les tarifs sont votés annuellement par délibération du Conseil Communautaire.

Ils sont affichés sur la déchetterie et disponible sur le site internet de Grand Chambéry.

### **3.11/ Responsabilités**

Le déposant est civilement responsable des dommages qu'il cause aux biens, aux personnes et à l'environnement dans l'enceinte de la déchetterie et sur son chemin d'accès.

Grand Chambéry déconseille vivement aux usagers d'être accompagnés d'enfants sur les déchetteries : leur surveillance relève pleinement de la responsabilité de leurs parents ou accompagnateurs.

De même, les animaux doivent être maintenus dans les véhicules. Le déposant demeure seul responsable des pertes ou vols qu'il subit à l'intérieur de la déchetterie et il est tenu de conserver sous sa garde tous les biens lui appartenant.

### **3.12/ Registre des incidents**

Le personnel d'exploitation dispose de « main-courantes » sur lesquelles sont mentionnées toutes les informations concernant les désordres et les incidents. Il est autorisé à y noter les numéros d'immatriculation des véhicules.

Ces fiches permettront d'établir les éventuelles sanctions envers les usagers, et/ou d'intenter toutes actions judiciaires en réparation, devant les tribunaux compétents.

Ces fiches « incident / information / amélioration », sont mises également à disposition des usagers par l'agent et seront transmises à l'exploitant et la collectivité.

### 3.13/ Infraction au règlement des déchetteries

Les agents d'accueil et le personnel intervenant sur les déchetteries sont des personnes chargées d'une mission de service public.

A cet égard, l'outrage envers un agent chargé d'une mission de service public est puni dans les conditions prévues par les dispositions de l'article 433-5 du code pénal.

A titre informatif, un tel outrage est puni, à la date d'entrée en vigueur du présent règlement de collecte, de :

- 7 500 € d'amende s'il est commis par une seule personne,
- 6 mois d'emprisonnement et 7 500 € d'amende s'il est commis en réunion.

Tout contrevenant au présent règlement de collecte et à la réglementation relative à la collecte des déchets (notamment en matière de dépôts des déchets) s'expose à des poursuites et sanctions conformément aux lois et règlements en vigueur (Code général des collectivités territoriales, Code pénal, Code de la santé publique, règlement sanitaire départemental...).

En particulier :

- La violation des interdictions ou le manquement aux obligations édictées par le présent règlement de collecte des déchets (notamment les jours de collecte, les horaires, et le tri des ordures...) est sanctionné dans les conditions prévues par les dispositions de l'article R. 632-1 du code pénal.

A titre informatif, ces interdictions et manquements sont punis, à la date de l'entrée en vigueur du présent règlement, de l'amende prévue pour les contraventions de 2e classe, soit jusqu'à 150 €.

- Tout dépôt extérieur aux déchetteries constitue « un dépôt sauvage » et est sanctionné par les dispositions de l'article R. 634-2 du code pénal ; à titre informatif, à la date d'entrée en vigueur du présent règlement, le dépôt sauvage est puni d'une amende prévue pour les contraventions de 4ème classe soit jusqu'à 750 € ;

Lorsque les déchets ont en outre été transportés à l'aide d'un véhicule, le dépôt sauvage est alors sanctionné dans les conditions prévues par les dispositions de l'article R. 635-8 du code pénal ; à titre informatif, à la date de l'entrée en vigueur du présent règlement, cette infraction est punie de l'amende prévue pour les contraventions de 5ème classe, soit jusqu'à 1500 €.

Ce montant peut être augmenté en cas de récidive dans les conditions de l'article 132-11 du code pénal, soit à la date d'entrée en vigueur du présent règlement, jusqu'à 3 000 €.

- Tout dépôt non autorisé ou ne respectant pas le présent règlement sera consigné par Grand Chambéry et fera l'objet de l'application d'un forfait de nettoyage et/ ou de frais de gestion de dossier suivant les délibérations prises par le conseil communautaire de Grand Chambéry.

Il sera également signalé aux forces de l'ordre et pourra faire l'objet d'un dépôt de plainte.

Toute action visant à entraver le bon fonctionnement de la déchetterie, ainsi que les menaces, injures et voies de fait seront portées à la connaissance de la gendarmerie et/ou de la police nationale, du ressort de la déchetterie et feront l'objet d'un dépôt de plainte.

Tout contrevenant pourra se voir interdire temporairement l'accès aux déchetteries de Grand Chambéry en cas de non-respect du présent règlement présentant un danger pour la sécurité des biens et des personnes, pour l'hygiène et la salubrité.

## 4/ La déchetterie mobile

Le présent règlement a pour objet de définir les conditions et modalités auxquelles sont soumis les utilisateurs de la déchetterie mobile itinérante sur l'agglomération.

Tout usager prend connaissance du présent règlement dès son entrée pour la première fois sur le site et avant toute utilisation. Il est donc informé des démarches et règles à respecter, et notamment des consignes de sécurité.

### 4.1/ Définition de la déchetterie mobile

La déchetterie mobile est un espace gardienné et aménagé afin que les particuliers puissent venir déposer certains de leurs déchets et notamment ceux qui ne sont pas collectés par les moyens habituels de ramassage des déchets ménagers. Elle est destinée aux usagers n'ayant pas de moyens de locomotion adéquat pour venir en déchetterie classique ou étant trop éloigné de celles-ci.

Elle permet ainsi de limiter la prolifération des décharges sauvages et de favoriser le réemploi et la valorisation des déchets. Grand Chambéry n'autorise pas les déchets issus d'une activité professionnelle.

### 4.2/ Horaires d'ouverture et localisation

Les heures d'ouverture de la déchetterie mobile sont variables en fonction de la commune où elle se trouve. Ils sont communiqués à l'avance sur le site internet et affichés sur le site de la déchetterie mobile le jour j.

Les emplacements déterminés en lien avec les communes d'accueil sont également renseignés sur le site internet.

La déchetterie mobile se déplace sur l'ensemble des communes adhérentes du territoire de Grand Chambéry.

### 4.3/ Gardiennage et accueil des usagers

Le rôle des agents accueil en déchetterie mobile est identique à celui de la déchetterie permanente (Cf chapitre 3.3).

### 4.4/ Accès à la déchetterie mobile

L'accès à la déchetterie mobile est exclusivement réservé aux habitants du territoire de Grand Chambéry.

L'accès n'est autorisé qu'aux personnes désirant déposer les déchets dans les conditions du présent règlement.

- Il est interdit aux professionnels,
- Il est limité aux véhicules de P.T.A.C. ≤ 3,5 Tonnes,
- Le volume de déchets sera évalué par l'agent d'accueil en fonction du degré de remplissage du véhicule et des contenants disponibles sur la déchetterie mobile,
- Hormis pour les déchets dangereux, le nombre d'accès et le volume de dépôt ne sont pas limités,
- Toutefois, l'agent d'accueil de la déchetterie mobile peut être amené à refuser un apport s'il estime trop important par rapport au contrainte d'exploitation du site (benne pleine, fréquentation, et). Dans ce cas, l'usager sera invité à se rendre sur une des quatre déchetteries de l'agglomération, reporter son dépôt ou il sera orienté vers l'unité de traitement correspondante, sous réserve qu'il réponde aux conditions d'accès de ce site.
- Pour les déchets dangereux (y compris huiles minérales et végétales), l'équivalent en cumul des contenants déposés ne doit pas dépasser 25 litres ou 25 Kg par jour (quel que soit leurs niveaux de remplissage).
- Les déposants ont l'obligation de trier leurs déchets par nature pour les déposer dans les bennes ou contenants correspondants. En cas de doute, le déposant s'oblige à interroger le personnel présent.

#### 4.5/ Circulation et stationnement

La circulation dans l'enceinte de la déchetterie se fait dans le strict respect du Code de la route et de la signalisation mise en place. La vitesse est limitée à 10 km/h et le sens de circulation est en sens unique.

Le stationnement des véhicules des usagers de la déchetterie n'est autorisé que sur les espaces dédiés et signalés, et pour le déversement des déchets dans les contenants. La durée du stationnement ne peut excéder le temps pris pour décharger les déchets dans les bennes et bacs, selon les consignes de tri.

Le moteur du véhicule devra être éteint le temps du déchargement.

Les usagers devront quitter l'enceinte du site dès le déchargement terminé afin d'éviter tout encombrement sur la zone de circulation. Le dépôt des déchets par levage d'une benne pour la vider n'est pas autorisé.

Tout accident fera l'objet d'un constat automobile entre les usagers concernés ou avec Grand Chambéry ou avec la société exploitante suivant les cas de dégradation de matériels ou équipement de la déchetterie.

#### 4.6/ les déchets acceptés en déchetterie mobile

1	Métaux ferreux et non ferreux
2	Papiers
3	Cartons
4	Bois en mélange
5	Mobilier hors d'usage
6	Batteries
7	Polystyrène
8	Housses et films plastiques
9	Tout venant non recyclable (incinérables)
10	Plâtre
12	DEEE – Gros électroménager froid
13	DEEE – Gros électroménager hors froid
14	DEEE – Écrans
15	DEEE – Petits appareils en mélange
16	PVC
17	Consommables d'imprimantes
18	Textiles et vêtements usagés
19	Piles et petits accumulateurs
20	DDS : Déchets Diffus Spécifiques
21	Extincteurs
22	Extincteur périmé ≤ 2litres
23	Produits, objets, matériaux destinés au Réemploi (Cf.chap. 3.8)

Les filières de tri peuvent être amenées à évoluer selon la réglementation et les possibilités de recyclage.

#### Cas des déchets dangereux :

La déchetterie mobile accueille des déchets dangereux inflammables et/ou toxiques, ainsi :

- aucun déchet liquide ne pourra être transvasé sur le site,
- les déchets liquides, en poudre ou pâteux doivent être apportés avec leur emballage fermé hermétiquement et doivent être déposés dans un des contenants désigné par l'agent d'accueil,
- les contenants ne correspondant plus à l'emballage d'origine ou dont l'inscription n'est plus lisible doivent être marqués avec la nature du produit présent à l'intérieur afin d'éviter tout risque chimique lors des manipulations,
- les boîtes et pots en mauvais état seront réceptionnés s'ils sont déposés dans des sacs plastiques étanches. Dans le cas contraire, l'agent de déchetterie refusera leur dépôt.

#### 4.7/ les déchets refusés

Sont notamment refusés sur la déchetterie mobile :

- les gravats
- les déchets contenants de l'amiante
- les ordures ménagères résiduelles,
- les déchets putrescibles (à l'exception des végétaux),
- les éléments entiers de camion ou de voiture,
- toutes les catégories de pneumatiques,
- les cadavres d'animaux,
- les déchets anatomiques ou infectieux issus des activités de soins,
- les graisses et boues de station d'épuration, lisiers et fumiers,
- les déchets radioactifs,
- les déchets explosifs, (fusées de détresse, feux d'artifice, munitions, ...)
- Bouteilles de gaz
- Les médicaments
- Les bois traités autoclavés
- Le verre
- Les déchets de plâtre ou contenant du plâtre
- PVC
- Les châssis vitrés

Cette liste n'est pas limitative.

Le personnel de la déchetterie est habilité à refuser tout déchet qui par sa nature, son volume ou sa quantité, par manque de renseignement porté sur son contenant, présenterait un caractère suspect, voire dangereux.

Le cas échéant, l'utilisateur sera orienté vers un site où il pourra les déposer.

#### 4.8/ Autres dispositions

Toutes les autres dispositions précisées dans la partie « les déchetteries » sont applicables aux règles de fonctionnement de la déchetterie mobile.



## 5/ Les collectes spécifiques ou exceptionnelles

### 5.1/ La collecte des cartons des commerçants en hypercentre de Chambéry

Grand Chambéry organise une collecte des cartons des commerçants, exclusivement, dans l'hypercentre de Chambéry. Chaque commerçant situé dans le secteur concerné peut bénéficier de ce service particulier, en respectant des consignes strictes de dépôt des cartons à la collecte.

Le système mis en place est une collecte en porte-à-porte où chaque utilisateur dépose sa pile de cartons pliés à proximité de son enseigne. Pour quelques secteurs très contraints d'accès, des points de collecte en apport volontaire temporaires sont signalés. La collecte a lieu du mardi au samedi inclus en fin d'après-midi, début de soirée (entre 19h00 et 22h00).

Elle s'étale autour de la fermeture des magasins. Ces horaires sont susceptibles d'évoluer et pourraient être basculés en deuxième partie de matinée après les livraisons quotidiennes des marchandises.

Depuis 2021, cette collecte propose une organisation innovante en développant la collecte à vélo. Elle récolte un fort succès et permet de limiter fortement les nuisances sonores d'une collecte traditionnelle par camion à des heures où l'activité en centre-ville bat son plein.

A ce jour, ce service ne concerne que l'hypercentre de la ville de Chambéry où il existe une forte concentration des volumes de cartons et où les locaux de stockage ne permettent pas l'accumulation de tels volumes. Elle répond aussi à une exigence globale de maîtrise des risques incendies dans un périmètre de centre ancien fortement soumis à de tels risques.

### 5.2/ La collecte des textiles, linge de maison, chaussures (TLC)

Grand Chambéry organise une collecte par apport volontaire des vêtements, textiles usagés, chaussures et linge de maison sur son territoire. Le tri, le réemploi, le recyclage et la valorisation de ces déchets sont ensuite assurés.

Le développement de ce service a aussi pour vocation de promouvoir l'emploi en faveur de personnes en difficulté d'insertion socioprofessionnelle.

A ce jour, une cinquantaine de conteneurs aériens sont implantés sur le territoire. Une collecte est organisée périodiquement en moyenne une fois par semaine. Les TLC sont ensuite orientés vers un centre de tri dédié et basé sur le territoire de Grand Chambéry. Tous les débouchés des TLC collectés favorisant le rallongement de leur durée de vie ou permettant leur réutilisation sous forme de matières premières sont privilégiés.

### 5.3/ La collecte expérimentale des déchets alimentaires

Au vu du contexte réglementaire relatif aux biodéchets et afin de renforcer ses actions en matière de valorisation des déchets organiques, Grand Chambéry déploie une collecte des biodéchets des professionnels dans un secteur déterminé du centre-ville de Chambéry et à titre expérimental.

Elle s'organise autour de points d'apport volontaire (pour les professionnels ne disposant pas de place dans leur établissement pour le stockage d'un bac) et d'une collecte en porte-à-porte avec bac roulant individualisé par producteur. Cette collecte est organisée à une fréquence de deux fois par semaine.

Cette expérimentation s'inscrit dans le déploiement du schéma directeur de gestion des biodéchets de Grand Chambéry, qui vise à offrir une solution de tri pour tous les usagers au 1er janvier 2024.

### 5.4/ Les collectes ponctuelles d'évènements

Grand Chambéry, au titre de sa compétence collecte des déchets ménagers et assimilés, est amené à effectuer des interventions ponctuelles sur demande de différents organismes (Mairies, Associations...) à l'occasion de manifestations diverses (foires, fêtes, salons...) ou crises (Covid).

Ces prestations concernent des déchets non ménagers et ne peuvent relever systématiquement, compte tenu de leur caractère ponctuel, des tournées régulières exécutées dans le cadre des circuits de collecte des déchets ménagers et assimilés.

Elles s'inscrivent généralement dans le secteur concurrentiel et doivent, à ce titre, être réalisées à titre payant. Dans ce cadre, elles peuvent s'organiser dans les conditions techniques et économiques définies pour la Redevance Spéciale (partie 5, dispositions financières).

Un contrat entre l'agglomération et le producteur de déchets (ou son représentant) doit ainsi être conclu. Si Grand Chambéry est partenaire dudit évènement, des dispositions particulières pourront s'appliquer comme la gratuité des opérations de collecte.

Les tarifs et modalités applicables sont précisés par voie de délibération sur la redevance spéciale.

### 5.5/ La collecte des piles

Des conteneurs à piles sont disposés dans des établissements publics : mairie, école, gymnase... Les collectes s'organisent sur appel téléphonique. Parallèlement, les usagers peuvent se rendre en déchetterie pour la déposer de leurs piles.

### 5.6/ La collecte des sapins de Noël

Chaque début d'année, Grand Chambéry organise une collecte hippomobile pour récolter les sapins de Noël des habitants de l'hypercentre-ville de Chambéry. L'originalité de cette collecte permet d'être un vecteur important de communication où les messages de réduction des déchets et de solutions alternatives au sapin traditionnel sont portés. Ce service permet aussi de ne pas encombrer les aires à conteneurs de sapins « abandonnés ».

## 6/ Expérimentations et évolutions du service

Dans le cadre des évolutions réglementaires et de son projet d'agglomération, la direction de la gestion des déchets pourra mettre en place, à compter de 2021, un ensemble d'évolutions de service et/ou d'expérimentations. En conséquence, les modalités techniques de collecte, de pré-collecte, les flux à trier ou les fréquences pourront faire l'objet de modifications locales, par dérogation aux dispositions définies dans le présent règlement. Chacune de ces opérations sera accompagnée d'une communication adaptée auprès des usagers concernés et des communes afin de garantir leur visibilité et leur compréhension.

Par exemple, la direction de la gestion des déchets travaillera sur les sujets suivants :

- Le déploiement du Schéma directeur Biodéchets par la création de collectes spécifiques aux déchets alimentaires sur une partie du territoire,
- La collecte spécifique des cartons sur certains secteurs eu égard au changement des modes d'achats avec l'augmentation de ceux en ligne,
- La mise en place réglementaire des extensions des consignes de tri plastique,
- La faisabilité du développement d'une tarification incitative,
- Le développement des filières de réemploi et de recyclerie,
- Le développement du service de déchetterie mobile,
- La modernisation de la collecte par l'augmentation de la part de collecte en apport volontaire,
- La diminution des fréquences de collecte dans le cadre du passage de la collecte en point de regroupement à la collecte en apport volontaire.
- La répartition des rôles entre les communes et Grand Chambéry pour ce qui concerne les incivilités.

## 1/ Des agents de proximité à l'écoute des usagers

La direction de la gestion des déchets de Grand Chambéry dispose d'un service de « la relation usagers et communication ». Ses équipes sont chargées de :

- D'informer les usagers des modalités de gestion des déchets,
- D'accompagner les changements et de rappeler les consignes,
- De contrôler la gestion des déchets,
- De recevoir et traiter les réclamations et signalements des usagers,
- De promouvoir le tri des déchets recyclables et la prévention des déchets ménagers et assimilés.

Grand Chambéry dispose aussi d'un service « prévention et prospective » qui propose des activités pédagogiques auprès des différents publics et notamment auprès des scolaires.

Il intervient donc sur une multitude de sujets :

- Sensibilisation à la réduction de la production des déchets,
- Amélioration du geste de tri des emballages ménager et papiers, cartons,
- Description des modalités de collecte,
- Promotion du compostage de proximité,
- Promotion du réemploi, de la répartition et du don,
- Lutte contre le gaspillage alimentaire,
- Réduction de la toxicité des déchets,
- Le broyage et de la gestion des végétaux à domicile,
- La consommation responsable favorisant l'économie circulaire,
- La valorisation et la promotion d'une économie circulaire.

## 2/ Les outils de communications

Grand Chambéry met à disposition des usagers différents documents et guides pratiques utiles à la bonne gestion de leurs déchets, disponibles à la direction de la gestion des déchets et dans les mairies des communes.

Les informations et documents utiles sont également mis à disposition sur le site internet de la collectivité ([www.grandchambery.fr](http://www.grandchambery.fr)) et relayées via les différents supports de communication des communes.

Des campagnes de communication en porte-à-porte sont aussi organisées régulièrement sur le territoire pour informer les habitants.

Grand Chambéry est aussi représenté sur les réseaux sociaux, notamment sur Facebook <https://www.facebook.com/desideespourneplusjeter>.

## 3/ Contacter la direction de la gestion des déchets

Pour toute demande, question, inscription ou réclamation sur le service public de collecte et de gestion des déchets, l'utilisateur dispose de plusieurs possibilités de contact :

- La plateforme en ligne Simpl'ici : <https://simplici.grandchambery.fr>
- Par courriel : [gestion.dechets@grandchambery.fr](mailto:gestion.dechets@grandchambery.fr)
- Par téléphone : 04 79 96 86 26 ou 0 800 881 007 (service et appel gratuits)
- Par courrier :

GRAND CHAMBÉRY - direction de la gestion des déchets  
106 allée des Blachères, 73026 Chambéry cedex

Au 1er janvier 2022, Grand Chambéry présente un unique mode de financement du service public de collecte et de traitement des déchets ménagers et assimilés. La Taxe d'Enlèvement des Ordures Ménagères (TEOM) est instituée et perçue sur l'ensemble du territoire communautaire, à savoir ses 38 communes.

En 2021, Grand Chambéry en groupement avec trois autres collectivités voisines, étudie la faisabilité de la mise en place d'une tarification incitative dans les prochaines années. Des évolutions du mode de financement du Service Public de Gestion des Déchets seront donc à anticiper.

La TEOM couvre l'intégralité des charges liées à la collecte et au traitement des déchets soit :

- La mise à disposition des contenants ainsi que leurs éventuels remplacements,
- La collecte et le traitement de tous les déchets ménagers définis dans le présent règlement,
- L'accès à toutes les déchetteries pour les particuliers, la collecte et le traitement des déchets apportés,
- Le fonctionnement global de la direction de la gestion des déchets.

## 1/ la Taxe d'Enlèvement des Ordures Ménagères (TEOM)

### 1.1/ Définition

Conformément aux dispositions des articles 1520 et suivants du Code général des impôts, la TEOM est un impôt qui porte sur toutes les propriétés soumises à la taxe foncière sur les propriétés bâties, calculé sur la base de la valeur locative des immeubles et d'un taux fixé chaque année par le conseil communautaire de Grand Chambéry.

### 1.2/ Les contribuables assujettis

La taxe d'enlèvement des ordures ménagères ne présente pas le caractère d'une rémunération pour service rendu mais celui d'une imposition à laquelle est normalement soumis tout contribuable assujetti à la taxe foncière à raison d'un immeuble situé dans une commune où fonctionne un service de gestion des déchets (collecte, déchetterie, traitement des déchets) même lorsqu'il n'utilise pas ou seulement en partie ce service.

Tous les propriétaires et usufruitiers sont assujettis à la taxe d'enlèvement des ordures ménagères, qu'il s'agisse ou non de particuliers.

### 1.3/ Les exonérations

L'article 1521 du Code général des impôts dresse une liste des locaux non assujettis à la TEOM, il s'agit :

- Des usines,
- Des locaux sans caractère industriel ou commercial loués par l'Etat, les départements, les communes et les établissements publics, scientifiques, d'enseignement et d'assistance et affectés à un service public.

Grand Chambéry pourra procéder à des exonérations nominatives d'établissements professionnels pouvant justifier ne pas utiliser le service public de collecte des déchets.

Elle devra annuellement procéder à ces exonérations individuelles par délibération avant le 15 octobre de l'année précédente.

## 2/ La Redevance Spéciale (RS)

### 2.1/ Définition

Grand Chambéry, compétent en matière d'élimination et de valorisation des déchets des ménages et des déchets assimilés, finance ce service public par une TEOM. Elle peut en vertu de l'article L.2333-44 78 du CGCT instituer une redevance spéciale destinée à financer la collecte et le traitement des déchets des professionnels. Grand Chambéry met en oeuvre une redevance spéciale sur l'ensemble de son territoire.

La redevance spéciale est applicable aux professionnels bénéficiaires du service public de collecte des déchets et assimilés, dès lors que le type et le volume de déchets présentés à la collecte respectent les conditions d'acceptation (définies dans le présent règlement et dans l'annexe 10).

Seuls les déchets dits assimilés aux déchets ménagers sont concernés, ce sont ceux qui, eu égard à leurs caractéristiques et aux quantités produites peuvent être éliminés sans sujétions techniques particulières et sans risque pour les personnes et l'environnement, dans les mêmes conditions que les déchets ménagers.

En conséquence, les collectes pour lesquelles la mise en place de techniques spécifiques ou de moyens spéciaux est nécessaire n'entrent pas dans le champ de la redevance spéciale. Dans ce cas, la collectivité n'est pas compétente pour assurer cette collecte et le professionnel doit faire appel à des prestataires spécialisés. Les dispositions générales du règlement de collecte s'appliquent aux professionnels soumis à la redevance spéciale.

Dans le cadre de la collecte des établissements assujettis à la redevance spéciale, l'organisation de la collecte s'apparente à une collecte en porte-à-porte. C'est-à-dire que chaque entité possède de manière individuelle et identifiée ses propres conteneurs correspondant aux volumes de déchets produits et fournis par Grand Chambéry.

### 2.2/ Etablissements assujettis à la redevance spéciale

La redevance spéciale est due par les professionnels, personne morale ou physique, qui confie à Grand Chambéry la collecte et le traitement de leurs déchets assimilés. Sont notamment assujettis :

#### Les personnes morales de droit public :

- Collectivités territoriales,
- Administrations de l'Etat,
- Etablissements publics (écoles, collèges, lycées, universités, hôpitaux, EHPAD...).

#### Les personnes physiques et morales de droit privé :

- Entreprises commerciales, artisanales, agricoles, industrielles de services, entrepreneurs, restaurateurs, professions libérales,
- Associations à but lucratif,
- Auto-entrepreneurs,
- Etablissements et services d'aide par le travail, maisons de retraites, foyers de jeunes travailleurs, établissements scolaires...

Cette liste n'est pas exhaustive.

Les professionnels bénéficiant du service de collecte des déchets ménagers et assimilés sont assujettis à la redevance spéciale selon des modalités distinctes en fonction de leur situation au regard de la TEOM et du volume de déchets hebdomadaires produits. Les établissements et entreprises acquittant la TEOM sont assujettis à la redevance spéciale dès lors que leur production de déchets assimilés dépasse celle financée par le produit de la TEOM versé. Ainsi, les établissements et entreprises exonérés de TEOM sont assujettis à la redevance spéciale dès le premier litre d'ordures résiduelles et/ou déchets recyclables produit.

En conséquence, sont non assujettis à la redevance spéciale :

- Les particuliers,
- Les établissements et entreprises assurant eux-mêmes l'élimination de leurs déchets assimilés,
- Les établissements et entreprises soumis à la TEOM dont le coût du service rendu à l'année ne dépasse le montant de la TEOM acquitté.

Les modalités techniques et financières de l'application de la redevance spéciale sont décrites dans le règlement spécifique de la redevance spéciale annexé au présent règlement de collecte.

### **2.3/ Dimensionnement du service et contrôle de la production**

Tout nouveau producteur de déchets assimilés qui entre dans la catégorie des personnes assujetties à la redevance spéciale et qui souhaite recourir à ce service doit formuler une demande auprès de la direction de la gestion des déchets afin d'être contacté par l'agent en charge de la redevance spéciale de Grand Chambéry. Un diagnostic de gestion des déchets de l'établissement est réalisé, notamment pour étudier les possibilités de réduction et de recyclage de ces déchets assimilables aux déchets ménagers. A la suite une évaluation de la production de déchets fixant les besoins techniques et les estimations financières est proposée.

Pour des établissements dont la gestion des déchets serait collective ou en apport volontaire sur des points de collecte collectifs, la production individualisée par producteur doit être déterminée.

Les différentes parties devront s'entendre préalablement sur une production de déchets représentative de l'activité, en s'appuyant sur des données existantes comme :

- Des ratios de production de déchets connus selon le type d'activité,
- Des surfaces d'activités,
- Ou sur un établissement existant et similaire.

Pour valider la mise en place du service, une convention doit être établie entre le producteur et Grand Chambéry. Elle détermine le volume de déchets produits, le montant et les modalités de facturation de la redevance spéciale (un exemple figure en annexe).

Grand Chambéry procède annuellement à un contrôle de la production réellement pris en charge par le service collecte. Si les volumes contrôlés ne correspondent plus à ceux contractualisés, Grand Chambéry procède au réajustement de la convention de redevance spéciale due par l'établissement.

### **2.4/ Seuil d'assujettissement et d'assimilation**

Deux seuils sont à retenir pour l'encadrement à la redevance spéciale des déchets des professionnels :

- **Le seuil d'assujettissement est fixé au premier litre produit par le professionnel.** Pour un redevable payant la TEOM, son montant est déduit du calcul de la redevance spéciale. Pour beaucoup de professionnels, la TEOM suffit à financer le service rendu. Pour les autres, le montant de la redevance spéciale vient compléter le reste à charge entre le montant de la TEOM du producteur et le coût total du service réalisé pour le compte de celui-ci.
- **Le seuil d'assimilation ou le seuil haut est fixé à 5m<sup>3</sup> hebdomadaire** tous flux confondus (ordures ménagères et emballages recyclables assimilés hors verre). Au-delà de ce seuil, la production de déchets est considérée comme industrielle et le service public de gestion des déchets ménagers n'est pas adapté à ce type de volume. Grand Chambéry ne prend pas en charge les volumes hebdomadaires supérieurs à 5 m<sup>3</sup>.

A compter du 1er janvier 2024, le tri à la source des déchets alimentaires (biodéchets) devient obligatoire. Dans le cadre de son schéma directeur de gestion des biodéchets, Grand Chambéry pourra définir un nouveau seuil haut complémentaire et spécifique aux biodéchets pour inciter les établissements à séparer leurs biodéchets des ordures ménagères assimilés et ainsi garantir une production de déchets assimilés inférieure au seuil haut.

### **2.5/ Modalités de calcul de la redevance spéciale**

La redevance spéciale est calculée en fonction de l'importance du service rendu sur la base du volume de déchets collectés. Elle s'applique de manière indépendante à chaque flux de déchets, sur la base des tarifs adoptés par délibération du conseil communautaire pour chacun des flux.

Chaque année, les tarifs au litre par flux sont révisés par délibération du conseil communautaire en fonction des coûts de collecte et de traitement.

Les volumes annuels (par flux) sont calculés de la manière suivante :

**- Vol = nombre de conteneurs x volume des conteneurs x nombre de collectes hebdomadaires x nombre de semaines d'exécution du service.**

La redevance annuelle due par le professionnel est calculée en multipliant le volume annuel de déchets par le tarif en vigueur et diminué, le cas échéant, du montant de la TEOM perçue au titre de l'année précédente.

Grand Chambéry établit une facture annuelle en fin d'année d'exercice. Le redevable se libérera des sommes dues en exécution de la convention qui le lie à Grand Chambéry par règlement aux services de la Trésorerie Municipale de Chambéry dans les trente jours suivant la réception de la facture.



## 1/ Dispositions générales

Les usagers du service ont l'obligation de respecter les dispositions du présent règlement organisant la collecte (point de regroupement, apport volontaire et déchetterie) et ont l'interdiction de porter atteinte à la sécurité et la salubrité publique.

Ils sont ainsi passibles de sanctions :

- > Au titre de la police générale relative à l'atteinte à la salubrité publique (articles L.2212-1 et L.2212-2 du Code général des collectivités territoriales),
- > Au titre de la police spéciale relative au non-respect des modalités de collecte (article L. 2224-16 du Code général des collectivités territoriales),
- > Et au titre de la police spéciale définie par l'article L 541-3 du Code de l'environnement relatif aux dépôts sauvages et aux déchets abandonnés, déposés ou gérés contrairement aux règlements pris pour leur gestion.

De plus, l'agglomération se réserve le droit de refuser de collecter des bacs non conformes (dans l'attente de leur mise en conformité en termes de poids, de taux ou nature de remplissage, de salissure...) dans le cadre de son contrôle des opérations de collecte.

Ainsi le non-respect des modalités de collecte peut correspondre à :

- Des déchets non conformes à la collecte en point de regroupement ou en point d'apport volontaire,
- Un abandon au sol près des points de collecte sur un trottoir, une voirie, une place, un espace vert, une aire de présentation de bacs roulants,
- La surcharge des conteneurs en volume ou en masse,
- Le tri des déchets non effectué dans les bacs roulants et points d'apport volontaire des emballages recyclables,
- Une sortie de bacs roulants en dehors des horaires autorisés,
- Un mauvais état du conteneur : roues, couvercle ou cuve,
- Etc...

## 2/ La police spéciale des déchets

L'article L.5211- 9-2 du Code général des collectivités territoriales dispose que :

- « lorsqu'un groupement de collectivités est compétent en matière de collecte des déchets ménagers, les maires des communes membres de celui-ci ou membres d'un établissement public de coopération intercommunale à fiscalité propre membre du groupement de collectivités transfèrent au président de ce groupement les attributions lui permettant de réglementer cette activité ».
- « lorsqu'un groupement de collectivités est compétent en matière de collecte des déchets ménagers, les maires des communes membres de celui-ci ou membres d'un établissement public de coopération intercommunale à fiscalité propre membre du groupement de collectivités peuvent transférer au président de ce groupement les prérogatives qu'ils détiennent en application de l'article L.541-3 du code de l'environnement ».

A chaque début de mandat électoral, les maires et le président de Grand Chambéry concluent un accord définissant l'autorité compétente (maire ou président) pour exercer les différents aspects de la police spéciale des déchets pour la durée du mandat.

## 3/ Contrôle des opérations de collecte par Grand Chambéry

### 3.1/ Le refus de collecte

Le personnel de collecte est habilité à vérifier le contenu des bacs et, en cas de non-respect des dispositions du règlement, à ne pas les collecter. Il s'agit d'une vérification visuelle sans manipuler manuellement les déchets.

Dans ces cas de refus, un message sur support autocollant peut être apposé sur le conteneur pour signaler ce refus de collecte aux usagers. L'information est alors remontée par les équipes de terrain auprès du service « relations usagers » qui va instruire ce dysfonctionnement.

Si l'utilisateur mis en cause par ce refus de collecte est identifié, il devra se conformer aux dispositions du règlement (par exemple, corriger les erreurs de tri, décharger les déchets trop lourds, enlever les déchets non conformes...) et pourra présenter de nouveau le conteneur à la prochaine collecte des déchets.

Une lettre d'avertissement et de rappel de consignes de tri pourra lui être adressée.

En cas de récidive, une facture d'un montant forfaitaire de 200€ peut être émise à l'encontre du contrevenant. Selon le volume ou la nature des déchets non conformes (déchets toxiques par exemple), retrouvés dans un bac ou un conteneur, la facture de nettoyage peut être émise sans avertissement.

Dans le cas où l'utilisateur fautif n'est pas identifié, la direction de la gestion des déchets prendra les dispositions adaptées pour traiter ce refus de collecte dans la bonne filière de traitement.

### 3.2/ Dépôts sauvages sur l'espace public à côté des conteneurs

Tout déchet déposé au sol à proximité immédiate des conteneurs (bacs roulants ou CGV) est strictement interdit dans le cadre du présent règlement. Dans le cas d'une identification d'un usager auteur d'un dépôt au sol, il fera l'objet d'un avertissement. En cas de récidive, il lui sera notifié une facture de nettoyage d'un montant forfaitaire de 200 € (ce montant pourra être modifié par délibération du conseil communautaire).

En outre, ce dépôt pourra être considéré comme dépôt sauvage et donc être sanctionné comme tel par l'autorité compétente dans les conditions précisées aux paragraphes.

3.13 de la Partie 3 et 4 de la Partie 6.

#### 4/ Les sanctions correspondantes aux infractions

Le Code pénal et le Code de l'environnement prévoient différentes contraventions en fonction des infractions commises par l'utilisateur. Elles pourront être engagées par l'autorité compétente (Grand Chambéry ou les Communes ou l'Etat en fonction du type d'infraction).

Nature de l'infraction	Textes fixant les sanctions pénales	Classe de la contravention et montant de l'amende <i>(montants en vigueur à la date d'effet du présent règlement et précisés à titre informatif : les montants appliqués seront ceux en vigueur à la date de l'infraction)</i>
<b>Dépôts d'ordures, de matériaux, de déchets ou d'autres objets</b> aux emplacements désignés à cet effet, sans respecter les conditions fixées dans le présent règlement.	Art R632-1 du Code pénal Art R541-76 du Code de l'environnement  OU : Art R48-1 et R49 du Code de procédure pénale	Contravention de 2ème classe : jusqu'à 150 €  OU : Amende forfaitaire de 35 €
<b>Abandon d'ordures, de matériaux, de déchets ou d'autres objets</b> sur un site public ou privé, ailleurs que dans les emplacements prévus à cet effet par la collectivité.	Art R634-2 du Code pénal Art R541-76-1 du Code de l'environnement  OU : Art R48-1 et R49 du Code de procédure pénale	Contravention de 4ème classe : jusqu'à 750 €  OU : Amende forfaitaire de 150 €
<b>Abandon soit d'une épave de véhicules, soit d'ordures, de matériaux, de déchets ou d'autres objets avec l'aide d'un véhicule</b> , sur un site public ou privé, ailleurs que dans les emplacements prévus à cet effet par la collectivité.	Art R635-8 du Code pénal Art R 541-77 du Code de l'environnement	Contravention de 5ème classe : jusqu'à 1 500 € (pouvant être portés à 3000 € en cas de récidive) et confiscation du véhicule
<b>Abandon</b> ou dépôt dans des conditions contraires au code de l'environnement si le <b>producteur</b> ou le <b>détenteur n'est pas un ménage</b>	Art L.541-3 et L 541-46 du Code de l'environnement	Jusqu'à 2 ans de prison et 75 000 € d'amende

Cette liste n'est pas limitative et toute infraction présentant des risques pour la sécurité des biens et des personnes, pour l'hygiène et la salubrité pourra être sanctionnée.

Par exemple, les dégradations de biens publics (conteneur grand volume, bac roulant...) est passible de sanctions pénales.

Le stationnement gênant, a fortiori lorsqu'il constitue une entrave à la réalisation du service public, est également passible d'amendes.

#### 5/ Les conditions d'exécution du règlement de collecte

##### 5.1/ La date d'application

Le présent règlement de collecte est applicable à compter de sa publication et de sa transmission au contrôle de légalité (Préfet de la Savoie).

##### 5.2/ Modification du règlement

Les modifications du présent règlement peuvent être décidées par la collectivité et adoptées selon la même procédure que celle suivie pour son adoption.

##### 5.3/ Les clauses d'exécution

Monsieur le Président de Grand Chambéry, Mesdames et Messieurs les Maires des communes membres sont chargés, chacun en ce qui le concerne, de l'application du présent règlement. Les agents de la Direction de la Gestion des Déchets ainsi que tout agent mandaté sont aussi chargés de l'application du présent règlement.

Annexe 1	Implantation des sites de compostage partagé
Annexe 2	Dotation de composteurs individuels
Annexe 3	Broyage des végétaux
Annexe 4	Accessibilité et circulation des véhicules de collecte des déchets
Annexe 5	Caractéristiques et présentation des bacs roulants à la collecte
Annexe 6	Implantation des points de regroupement en bacs roulants et locaux de stockage
Annexe 7	Procédure d'implantation des Conteneurs Grand Volume (CGV)
Annexe 8	La Recommandation R 437
Annexe 9	Horaires d'ouverture des déchetteries
Annexe 10	Convention type de la Redevance Spéciale.
Annexe 11	Délibération d'exercice du pouvoir de police à Grand Chambéry

## Annexe 1

### Implantation de sites de compostage partagé :

#### 1 / Préambule

Grand Chambéry inscrit la mise en place de site de compostage partagé dans une logique de réduction des déchets.

Tout aménagement doit être validé par la direction de la gestion des déchets de Grand Chambéry.

#### 2 / Procédure d'implantation des sites de compostage partagé

##### 2/1 Identification de la zone d'implantation :

La zone qui recevra le site de compostage doit avoir une surface de 10m<sup>2</sup> minimum. Cette aire doit pouvoir accueillir au minimum 3 bacs de 1000 litres, et éventuellement un andain de maturation supplémentaire.

Dans l'idéal, elle doit se trouver dans un lieu de passage, visible, sur les trajets quotidiens.

Les bacs à compost seront préférentiellement installés à une distance inférieure à 100 mètres des habitations. Il est indispensable que l'aire soit plate, et sur terrain naturel.

L'accès pour un véhicule léger est obligatoire, que ce soit pour le montage, la maintenance, ou la livraison de broyat le cas échéant.

##### 2/2 Procédure d'implantation :

Toute demande est étudiée par Grand Chambéry qui estime le degré de participation des habitants et la pertinence de l'implantation par rapport à la stratégie de valorisation des biodéchets. Grand Chambéry analyse la faisabilité selon les points listés ci-dessus, et valide ou pas le projet.

Pour un projet validé, Grand Chambéry et/ou son prestataire met en place une procédure d'accompagnement afin de garantir sa réussite.

L'adhésion des habitants est incontournable. Une enquête en boîte aux lettres ou au porte-à-porte est réalisée pour repérer les foyers intéressés, et impliquer des habitants dans le projet.

Un minimum de 2 habitants bénévoles référents est nécessaire pour que le projet soit poursuivi.

Si le projet de site est situé en copropriété, il doit également être voté en Assemblée Générale.

Grand Chambéry fournit le matériel (bacs à compost, andains de maturation, bioeaux, brasscompost, petit outillage, fourche, panneaux d'information).

Le site est installé par Grand Chambéry, ou son prestataire.

##### 2/3 Vie du site de compostage :

Les habitants bénévoles « référents du site », sont formés par Grand Chambéry, ou son prestataire. Ils sont chargés d'assurer la communication et l'information liée au projet de compostage auprès des autres habitants. Pour le bon déroulement du compostage, ils sont également chargés d'assurer les opérations techniques indispensables au processus de compostage : ils brassent régulièrement les apports, transfèrent les matières d'un bac à un autre quand cela est nécessaire, retirent les indésirables des bacs, gèrent les demandes d'approvisionnement en broyat, organisent éventuellement des distributions de compost mûr...

Grand Chambéry, ou son prestataire, s'assure de la bonne gestion du site et intervient au besoin en appui aux référents de site.

Grand Chambéry se charge de l'approvisionnement du site en broyat de bois, sur demande des référents.

Les opérations de maintenance, remplacements de bacs, pose de grilles sont effectuées au besoin par Grand Chambéry ou son prestataire.

### 3 / Procédure d'implantation des sites de compostage autonome en établissements

Un établissement peut faire une demande d'installation de site de compostage qu'il gèrera de façon autonome.

#### **3 /1 Identification de la zone d'implantation :**

La zone qui recevra le site de compostage doit avoir une surface de 10m<sup>2</sup> minimum. Cette aire doit pouvoir accueillir au minimum 3 bacs de 1000 litres, et éventuellement un bac et/ou un andain de maturation supplémentaire.

Dans l'idéal, elle doit se trouver dans un lieu de passage, visible, sur les trajets quotidiens.

Les bacs à compost seront préférentiellement installés à une distance inférieure à 100 mètres des habitations. Il est indispensable que l'aire soit plate, et sur terrain naturel.

L'accès pour un véhicule léger est obligatoire, que ce soit pour le montage, la maintenance, ou la livraison de broyat le cas échéant.

#### **3 /2 Procédure d'implantation :**

Toute demande est étudiée par Grand Chambéry qui estime le degré de participation des habitants et la pertinence de l'implantation par rapport à la stratégie de valorisation des biodéchets. Grand Chambéry analyse la faisabilité selon les points listés ci-dessus, et valide ou pas le projet.

L'établissement doit s'assurer avoir du personnel motivé et dédié à la gestion et au suivi du site, ainsi qu'une source de broyat de bois (entreprises de gestion des espaces verts de l'établissement, services techniques municipaux, ...)

Si le projet de site est maintenu, l'établissement signe une convention avec Grand Chambéry, qui accompagne l'établissement dans le démarrage du projet.

Grand Chambéry fournit le matériel (bacs à compost, bioseaux, brasscompost, petit outillage, panneaux d'information), installe le site et forme le personnel.

#### **3 /3 Vie du site de compostage :**

Du personnel de l'établissement est formé par Grand Chambéry à la gestion du site de compostage. Ce personnel dédié est chargé d'assurer la communication et l'information liée au projet de compostage auprès des autres personnes de l'établissement.

Pour le bon déroulement du compostage, ils sont également chargés d'assurer les opérations techniques indispensables au processus de compostage : ils brassent régulièrement les apports, transfèrent les matières d'un bac à un autre quand cela est nécessaire, retirent les indésirables des bacs, utilisent le compost...

A l'installation du site, le bac de broyat de bois est rempli par Grand Chambéry. Par la suite, l'établissement doit être autonome sur l'approvisionnement en broyat.

Les opérations de petite maintenance sont assurées par l'établissement. Au besoin, le remplacement de bacs en fin de vie est effectué par Grand Chambéry.

## Annexe 2

### Dotation de composteurs individuels :

#### 1 / Préambule

Grand Chambéry inscrit la distribution de composteurs individuels dans une logique de réduction des déchets. Tout habitat composé d'un logement individuel avec jardin peut être équipé d'un composteur individuel.

Afin de respecter la réglementation en vigueur concernant l'obligation de la généralisation du tri à la source des biodéchets au 1<sup>er</sup> janvier 2024 (Loi AGECE du 10 février 2020), Grand Chambéry met en place les moyens pour faciliter l'équipement en composteur de ses habitants.

#### 2 / Matériel

##### **2 /1 Type de composteurs :**

Les composteurs proposés à la dotation sont des bacs en matière plastique recyclée ou en bois non traité, au choix de l'habitant.

Le volume de ces bacs est de 300 ou 600 litres. La capacité attribuée est fonction du nombre de personnes dans le foyer et de la surface du jardin déclarée lors de l'inscription.

Lors du retrait du composteur, Grand Chambéry offre un bioseau, vous permettant de transporter vos déchets depuis la cuisine.

##### **2 /2 Tarif :**

Les composteurs sont mis à disposition moyennant le versement d'une somme dont le montant est fixé par le Conseil de Communauté chaque année.

A compter du 1<sup>er</sup> janvier 2022 et dans le cadre de la généralisation réglementaire du tri à la source des biodéchets au 1<sup>er</sup> janvier 2024, la mise à disposition d'un composteur individuel sera gratuite pour l'usager.

#### 3 / Modalités de distribution

En règle générale plusieurs campagnes de distribution sont organisées sur Chambéry et dans les Bauges, avec prise de RDV sur le site [simplici.grandchambery.fr](http://simplici.grandchambery.fr), ou en libre accès sur le modèle « drive » à des jours définis.

Ces campagnes se déroulent sur une ou plusieurs demi-journées du mois d'avril au mois de novembre (juillet et août exclus).

##### **3 /1 Conditions :**

Les composteurs sont réservés aux habitants de Grand Chambéry résidant en habitat individuel avec jardin.

##### **3 /2 Organisation :**

L'habitant se présente sur le lieu du retrait à l'heure de son RDV et récupère le matériel et le guide du compostage. La mise dans le véhicule est assurée par l'habitant sans l'aide du personnel de Grand Chambéry.

Une formation aux bases du compostage est dispensée au fil de l'eau à toute personne en faisant la demande, par un agent qualifié (maître composteur). Cet agent répond également aux questions.



### Broyage des végétaux :

---

#### 1 / Préambule

Grand Chambéry promeut une meilleure valorisation des végétaux chez soi, et inscrit le broyage des végétaux dans une logique de réduction des déchets. La mise à disposition de broyeurs à végétaux est une alternative face à l'apport en déchetterie et au brûlage.

#### 2 / Matériel

##### 2/1 Type de broyeurs :

Les broyeurs proposés au prêt, au choix de l'habitant, sont :

- Un broyeur thermique pouvant traiter de gros volumes de branches de section inférieure à 10 cm de diamètre,
- Un broyeur électrique pour les petits volumes de branches de section inférieure à 5 cm de diamètre,
- Un broyeur électrique pour les petits volumes de branches de section inférieure à 3 cm de diamètre

##### 2/2 Tarif :

Les broyeurs sont mis à disposition gratuitement.

#### 3 / Modalités de mise à disposition

##### 3/1 Conditions :

Les broyeurs sont réservés aux habitants de Grand Chambéry résidant en habitat individuel avec jardin. Un chèque de caution à l'ordre du Trésor Public est demandé au moment du retrait. Il couvre le montant de la réparation ou du remplacement en cas de dégradation ou détérioration suite à une mauvaise utilisation ou de non restitution du matériel.

Une convention est signée par les 2 parties.

L'emprunt du **broyeur thermique** nécessite une boule d'attelage sur le véhicule.

Selon le modèle du **broyeur électrique**, un véhicule adapté est préconisé (voir les dimensions du broyeur sur le site de Grand Chambéry).

La mise dans le véhicule est assurée par l'habitant sans l'aide du personnel de Grand Chambéry.

##### 3/2 Responsabilité :

Les emprunteurs doivent être assurés contre les dommages qu'ils pourraient occasionner au matériel emprunté lors du transport, du stockage ou de son utilisation, ainsi qu'être couverts par une assurance responsabilité civile en cours de validité, couvrant les dommages pouvant être causés à un tiers lors de l'utilisation du broyeur.

L'emprunteur a la responsabilité du matériel mis à disposition pendant toute la période du prêt. Il devra veiller au bon usage et à la garantie de l'intégrité du matériel. Il est responsable du vol, de la perte et d'éventuelles détériorations.

Dès l'entrée en vigueur de cette convention, Grand Chambéry se dégage de toute responsabilité du fait d'accident survenu durant la durée du prêt tant à l'emprunteur qu'à un tiers.

##### 3/3 Organisation :

Les communes gèrent directement le prêt du **broyeur thermique** aux habitants ainsi que le stockage du broyeur dont l'entretien est à la charge de Grand Chambéry. La liste des groupements évolue régulièrement. Elle est tenue à disposition des citoyens sur le site internet.

L'emprunt du **broyeur thermique** se fait sur RDV auprès de la mairie de résidence selon un calendrier établi en début d'année par Grand Chambéry, et disponible auprès de l'accueil de chaque mairie.

L'emprunt du **broyeur électrique** se fait sur RDV sur le site [simplici.grandchambery.fr](http://simplici.grandchambery.fr).

Plusieurs créneaux de distribution sont disponibles sur Chambéry, avec prise de RDV. Ces créneaux sont ouverts sur 3 demi-journées par semaine du mois d'avril au mois de novembre (juillet et aout exclus).

Une formation à l'utilisation et nettoyage du broyeur est dispensée au moment du retrait par un agent qualifié.

## Annexe 4

### Accessibilité et circulation des véhicules de collecte des déchets :

#### 1/ Préambule

La Caisse Nationale d'Assurance Maladie des travailleurs salariés, par la recommandation R 437, relative à la prévention des risques professionnels dans la collecte des déchets ménagers, définit les dispositions et règles de sécurité à respecter dans l'exécution du service de collecte.

Grand Chambéry s'engage à suivre cette recommandation en fixant les règles suivantes pour les opérations de collecte :

- Éviter les manœuvres dangereuses,
- Éviter les manœuvres sur le domaine privé,
- Interdire la collecte bilatérale, sauf cas exceptionnel,
- Interdire les marches arrière pour accéder ou se dégager d'un point de collecte,
- Interdire les sacs au sol, caissettes et autre contenant non manœuvrable par un lève-conteneur du camion de collecte.

Tout aménagement doit tenir compte des préconisations contenues dans cette annexe.

La direction de la gestion des déchets de Grand Chambéry peut être consultée pour toutes questions.

#### 2/ Véhicules de collecte et circulation

##### 2.1 Principes généraux :

Les véhicules de collecte sont de gabarits importants, ils sont équipés de dispositifs nécessaires à l'accomplissement du service de manière à garantir les meilleures conditions de sécurité pour le personnel de collecte et les riverains, ils doivent néanmoins pouvoir circuler suivant le code de la route, sur des voies de circulation adaptées et dimensionnées pour le passage de véhicule poids lourds, avec le moins de contraintes possibles.

##### 2.2 Gabarits des véhicules :

Camions bennes ordures ménagères (BOM)	Poids total en charge 19 Tonnes	Poids total en charge 26 Tonnes
Longueur hors tout	9.05m	9.80m
Largeur avec rétroviseur	3.30m	3.30m
Hauteur hors tout	3.70m	3.70m
Empâtement	4.10m	4.60m
Garde au sol arrière sous le marché pieds	0.26m	0.26m
Rayon de braquage intérieur arrière minimum	3.55m	3.30m
Rayon de braquage extérieur avant minimum	7.25m	6.95m
Rayon point maximum à l'avant	7.90m	7.65m

Camions grues pour la collecte des conteneurs semi enterrés, enterrés ou aériens (BOM GRUE)	Poids total en charge 26 Tonnes	Poids total en charge 32 Tonnes
Longueur hors tout	10m	11m
Largeur avec rétroviseur	3.30m	3.30m
Hauteur grue pliée	4.20m	4.35m
Empâtement	4.75m	4.90m
Garde au sol arrière	0.33m	0.33m
Rayon de braquage intérieur arrière minimum	3.80m	3.80m
Rayon de braquage extérieur avant minimum	6.95m	6.95m
Rayon point maximum à l'avant	7.80m	7.65m

##### 2.3 La circulation du camion :

Les camions de collecte de Grand Chambéry circulent sur les voies de circulation publiques et exceptionnellement privée, dans la mesure où celle-ci permettent le passage en toute sécurité conformément au code de la route.

Le schéma de collecte de Grand Chambéry privilégie les circuits dont les voies débouchent, les impasses avec aire de retournement doivent être l'exception, la giration est autorisée si ces aires ont un rayon extérieur de giration de 14 mètres minimum.

Le schéma de collecte de Grand Chambéry respecte le mode de collecte unilatérale, le camion de collecte circule du côté droit de la voirie puis revient sur la voie inverse, dans le but d'éviter à l'agent de collecte de traverser la rue. La collecte bi-latérale est organisée exceptionnellement dans des voies à sens unique.

La circulation du camion de collecte ne doit pas être gênée par l'implantation de mobilier urbain et de végétation qui devra faire l'objet d'un élagage le cas échéant.

Une attention particulière doit être apportée aux réseaux aériens, privé ou public, de manière à ce qu'aucun ouvrage ne gêne la circulation du camion de collecte (câble réseau abaissé etc...).

Les terrasses de restauration et store ou autre doivent respecter les autorisations locales en vigueur et garantir l'accès sécurisé aux camions.

##### 2.4 La chaussée empruntée par le camion de collecte :

Elle doit avoir un revêtement stabilisé et carrossable en bon état d'entretien en toutes saisons, sa structure doit être adaptée au passage régulier d'un véhicule poids lourd.

Elle ne doit pas présenter de forte rupture de pente, ni de quelconque déformation.

Elle ne doit pas être encombrée ni par un obstacle, ni par du stationnement gênant de véhicule ou par des travaux.

La hauteur libre du mobilier urbain ou obstacle aérien (pont, végétation, candélabre, câbles...) de ces voies devra être au minimum de **4.50 m**.

La largeur de la chaussée doit être au minimum de **3.50 m** hors obstacle (trottoir, mobilier urbain, végétation, etc...).

La chaussée ne doit pas présenter de virage trop prononcés, le rayon externe des virages ne sera pas inférieur à **12,50 m** pour une circulation à double sens.

Les changements de direction de la voie doivent être compatibles avec le rayon de giration des camions de collecte.

Au cas par cas, une étude de giration peut être nécessaire en collaboration avec la direction de la gestion des déchets de Grand Chambéry pour toute validation.

Les pentes longitudinales de la chaussée sont inférieures à **10%** lorsque que le camion circule et **7%** quand il doit collecter. Les changements de pentes doivent être progressifs, les ruptures de pente brutales sont interdites.

Les dispositifs de type ralentisseur de vitesse, doivent prendre en compte la circulation ou la manœuvre du camion de collecte. De manière générale, il est conseillé de faire valider tout aménagement de ce type par le service collecte de Grand Chambéry.

Les voies réservées au bus sont utilisées par les camions de collecte uniquement lorsqu'elles bordent des sites à collecter.

### 2.5 Manœuvres du camion de collecte :

Les marches arrière sont formellement interdites pour accéder aux points de collecte.

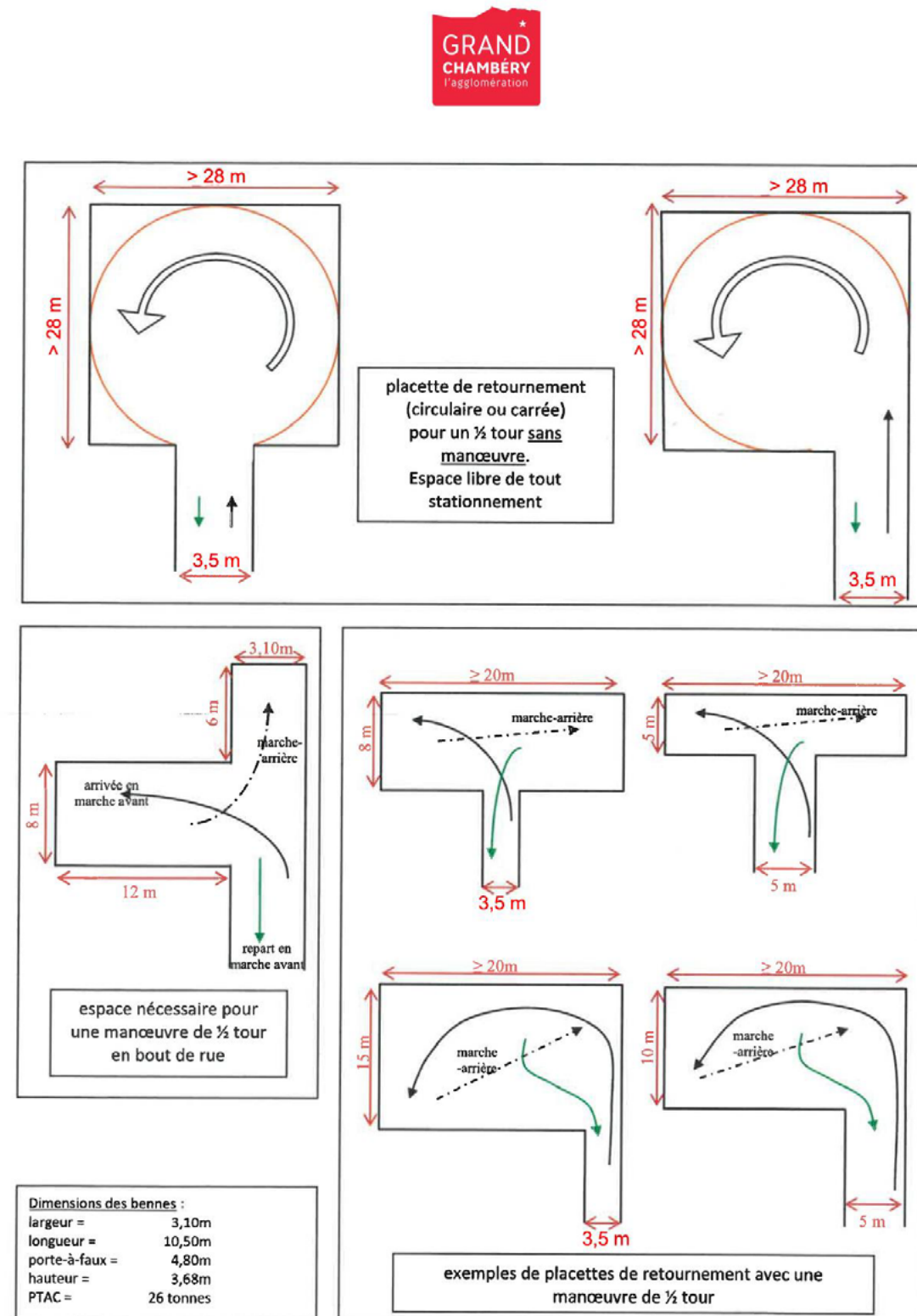
Seules les manœuvres ci-dessous sont tolérées :

- Les marches arrière dites de repositionnement ou de retournement de la longueur du camion maximum,
- La giration sur une aire de retournement d'un rayon extérieur de giration de 14m,
- A titre d'exception et selon la configuration des lieux, les manœuvres dites en T, en Y et en L, sur une voirie non traversante et sans bande cyclable ni cheminement piéton.

#### 2.5.1 La giration du camion de collecte :

Les rayons de braquage annoncés garantissent le passage du véhicule de collecte. Toutefois il convient de prévoir des aménagements adaptés pour empêcher le stationnement gênant dans les aires de retournement.

Schéma des différents types de manœuvres et girations autorisés :



GRAND CHAMBERY  
 DIRECTION DE LA GESTION DES DECHETS  
 191 rue Joseph Fontanet - CS 82618 - 73026 Chambéry cedex  
 04 79 96 86 20 - grandchambery.fr - @GrandChambery - cmag-agglo.fr

### 2.5.2 Les voies en impasse :

Les voies en impasse doivent se terminer par une aire de retournement conforme pour la manœuvre du camion.

A défaut, le camion de collecte ne peut circuler dans cette impasse et un point de regroupement doit être aménagé en amont de l'impasse, accessible à la collecte.

### 2.6 Les voies privées :

Dans la mesure où la collecte ne peut se faire sur le domaine public en raison d'un manque de sécurité, la collecte d'une voie privée, si elle est traversante ou équipée d'une aire de retournement, peut s'envisager sous condition :

- La voie privée doit répondre aux caractéristiques d'accessibilité aux camions de collecte,
- L'entrée de la voie ne doit être fermée par aucun obstacle (portail, barrière etc...),
- L'entretien de la voirie (déneigement, balayage, travaux de restauration...) doit être garanti par le propriétaire,
- Après validation technique de la direction de la gestion des déchets de Grand Chambéry,
- Mise en place d'une convention d'accès entre Grand Chambéry et les propriétaires de la voie.

En l'absence de convention les bacs devront être présentés sur une aire de présentation en bordure de voie publique adaptée à la circulation des camions de collecte.

### 2.7 Accès aux opérations d'urbanisme en cours de réalisation ou en zone de travaux :

Le passage des camions de collecte ne pourra se faire que si la voie d'accès est carrossable pour les camions poids lourds, sans déformation du sol, et recouvert d'un bi couche temporaire.

La largeur de la voie devra être adaptée au passage du camion de collecte.

Si ces conditions ne peuvent être respectées, les bacs seront à présenter au bord de la chaussée carrossable la plus proche, dans un lieu adapté à la collecte et validé en amont par la direction de la gestion des déchets de Grand Chambéry.

Dans tous les cas, ces adaptations doivent être soumises à la validation de la direction de la gestion des déchets.

### Caractéristiques et présentation des bacs à la collecte:

#### **1/ Les bacs roulants**

Les déchets ménagers collectés en bacs roulants par Grand Chambéry doivent être déposés dans des bacs normalisés, en sacs fermés d'une capacité maximum de 50L pour les ordures ménagères résiduelles et en vrac pour les déchets recyclables.

Grand Chambéry dote les points de regroupement et fournit aux habitats collectifs les bacs roulants en nombre suffisant en fonction de la production des déchets, du flux de déchets et de la fréquence de passage des collectes.

Les usagers des habitats individuels situés dans des zones non équipées de point de regroupement, doivent faire une demande de bacs roulants à la direction de la gestion des déchets. Ils seront dotés de bacs fournis par Grand Chambéry conforme à l'organisation du schéma de collecte. Ces cas restent exceptionnels compte tenu de l'organisation généralisée des collectes en point de regroupement ou en point d'apport volontaire.

Les bacs destinés aux usagers professionnels seront distingués par la pose d'un autocollant « redevance spéciale » (se reporter à l'annexe redevance spéciale).

#### **2/ Présentation des bacs à la collecte**

Grand Chambéry privilégie la présentation des bacs à la collecte en point de regroupement positionnés en limite de voirie publique.

Grand Chambéry inscrit la mise en place de point de regroupement dans une logique d'optimisation des collectes et de suppression des points de collecte dangereux.

Les points de regroupement, dans le cas d'habitats collectifs peuvent se trouver sur le domaine privé, mais devront toujours être accessibles en bordure de voirie publique.

Le nettoyage des points de regroupement et locaux de stockage (déchets en vrac au sol, encombrants etc..) est à la charge du propriétaire du foncier. Le nettoyage des bacs restent à la charge de Grand Chambéry selon le rythme de ses campagnes de lavage/désinfection annuelles. Ce qui n'interdit pas aux utilisateurs des bacs de procéder à des lavages complémentaires selon leur état de salissure.

Grand Chambéry préconise une présentation des bacs en limite de voie publique.

Les bacs doivent être présentés le jour de la collecte pour 5h30 le matin et rentrer dès que possible après la collecte, une présentation la veille au soir sera tolérée.

Les bacs doivent être positionnés de manière à ne gêner aucune circulation, aucun mobilier urbain ne doit gêner leur manipulation.

En dehors des points de regroupement permanents, aucun bac de collecte de déchets ne doit demeurer sur la voie publique en dehors des horaires de ramassage, il est donc indispensable de prévoir des aires de stockage.

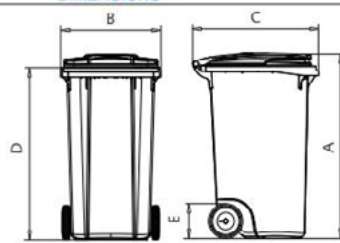


### 3/ fiches techniques des bacs roulants

#### DONNÉES TECHNIQUES

Bacs roulants :	120 SL	180 SL	240 SL	360 SL
Volume nominal (l)	120	180	240	360
Poids net (kg)	9	12	13	15
Poids maxi. admissible (kg)	60	90	110	160
A Hauteur totale (mm)	974	1065	1079	1112
B Largeur totale (mm)	479	479	583	585
C Profondeur totale (mm)	555	744	737	880
D Bord supérieur du peigne (mm)	905	990	1005	1020
E Diamètre des roues (mm)	200/250	200/250	200/250	200/300

#### DIMENSIONS



Sous réserve de modifications techniques. Les produits ne contiennent aucune substance de la liste SVHC de L'Agence européenne des produits chimiques (ECHA).



#### DONNÉES TECHNIQUES

MGB	500	660	770	1100
Volume nominal (l)	500	660	770	1100
Poids du conteneur (kg)	38	40	43	50
Poids maxi. admissible (kg)	240	310	360	510
A Hauteur totale (mm)	1135	1213	1365	1354
B Largeur totale (mm)	1360	1373	1373	1373
C Profondeur totale (mm)	655	780	776	1073
D Bord supérieur du peigne (mm)	1060	1088	1240	1206
E Diamètre des roues	200	200	200	200

#### OPTIONS (SÉLECTION)

Types de serrures
Types d'ouvertures
Réduction du bruit
Arrêt centralisé
Roues spéciales charges lourdes
Système de remorquage
Ouverture de couvercle actionnée au pied
Blocage du couvercle (Modèle München)
Systèmes d'identification

Sous réserve de modifications techniques. Les produits ne contiennent aucune substance de la liste SVHC de L'Agence européenne des produits chimiques (ECHA).



## Annexe 6

### Implantation des points de regroupement en bacs roulants et locaux de stockage :

#### 1 / Préambule

Grand Chambéry inscrit la mise en place de point de regroupement dans une logique d'optimisation des collectes et de suppression des points de collecte dangereux.

Tout aménagement doit être validé par la direction de la gestion des déchets de Grand Chambéry.

#### 2 / Procédure d'implantation des points de regroupement

##### 2 /1 Identification de la zone d'implantation :

Identifier le secteur et nombre d'habitants à desservir pour un bon dimensionnement du point, que ce soit au niveau du nombre et du volume des bacs, et ce pour tous les flux de déchets à collecter. Identifier si cette implantation se fait sur le domaine privé ou public. L'implantation devra tenir compte des circuits des camions de collecte.

La zone d'implantation doit prendre en compte :

- Les flux de circulation (véhicules, vélos, piétons, cycles, transport en commun etc...),
- L'aménagement des voies (voies cyclables, transport en commun, mobilier urbain etc.),
- L'accessibilité et sécurité des usagers du point de collecte (cheminement sécurisé à proximité du point de collecte et visibilité vis-à-vis des usagers de la route, accès PMR),
- L'accessibilité et la sécurité du camion de collecte et des agents : (zone d'arrêt du camion sécurisée et adaptée, visibilité vis-à-vis des usagers de la route etc...),
- L'accessibilité des bacs pour leur manipulation vers la benne de collecte.

Positionner les bacs en bordure des itinéraires et déplacements naturels des riverains et en proximité des sorties d'habitations.

Une concertation est à prévoir entre le gestionnaire des voies de circulation, la commune ou le privé et la direction de la gestion des déchets de Grand Chambéry avant toute implantation.

##### 2 /2 Zone d'arrêt du camion pour la collecte :

Le camion de collecte s'arrête fréquemment mais peu de temps, l'impact sur le trafic routier est donc réel et doit être pris en compte.

Il faut éviter le blocage de la circulation lors des opérations de collecte des conteneurs.

Le camion de collecte doit pouvoir s'arrêter pour collecter les bacs, à proximité du point de regroupement. Cette distance (entre le stationnement du camion et le point de regroupement) ne doit pas dépasser 5 mètres.

Les zones de dégagement en bord de voirie seront à privilégier, afin de fluidifier la circulation et de sécuriser l'arrêt du camion, la collecte, ainsi que la visibilité et l'insertion dans le trafic routier.

Les arrêts en pleine voies doivent être l'exception et ne se faire que sur des voies à trafic faible ou modéré et où le dépassement par un autre véhicule est possible dans le respect du code de la route et dans de bonnes conditions de sécurité et de visibilité.

##### 2 /3 Aménagement et évaluation de la surface à prévoir :

La surface à prévoir doit prendre en compte l'encombrement et le dimensionnement des bacs, qui varie en fonction du nombre et du volume de ceux-ci, et la zone nécessaire à leur manipulation.

Chaque bac doit être manipulable indépendamment les uns des autres.

Pour définir le nombre et le volume des bacs, qui dépend du nombre d'habitants et d'autres paramètres, c'est la direction de la gestion des déchets de Grand Chambéry qui détermine précisément le besoin.

L'aménagement de l'aire à conteneur doit prévoir :

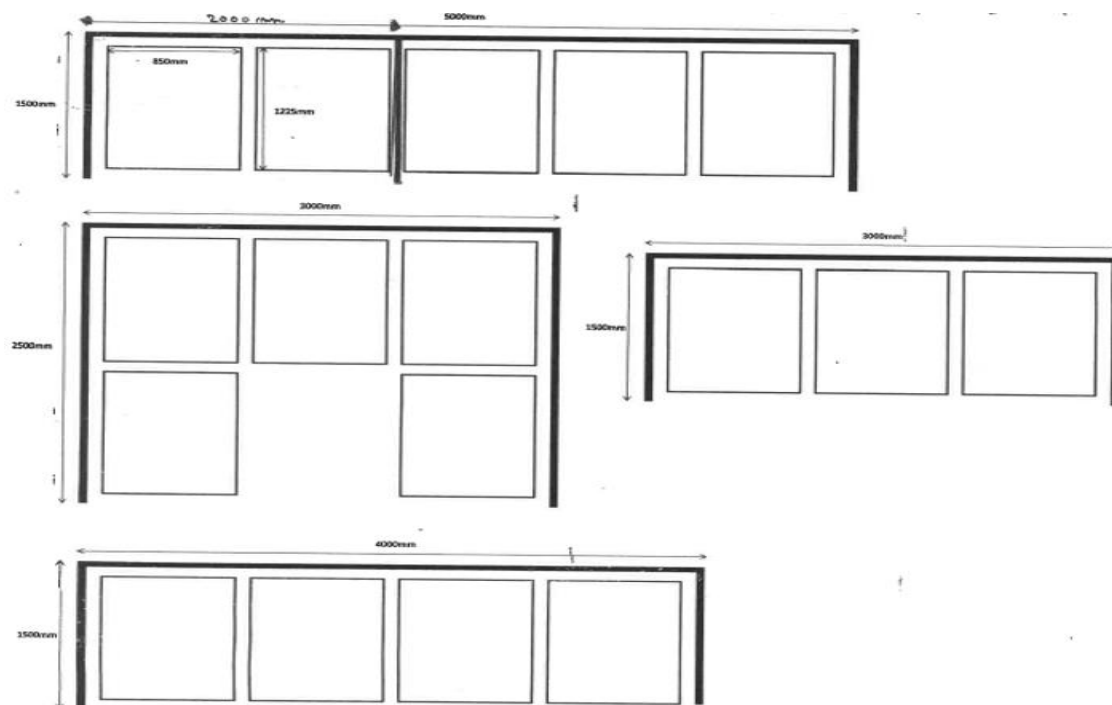
- Une dalle de propreté plane ou avec une pente maximum de 2%, type dalle en béton, enrobé, de manière générale le sol devra être stabilisé,
- A l'entrée du point de regroupement un abaissé ou une petite pente pour faciliter la manipulation des bacs,
- Une gestion des eaux pluviales afin d'éviter la présence d'eau stagnante sur le sol de l'aire (verglas, insalubrité etc.),
- une ouverture côté route sans porte, ni barrière ni obstacle pouvant gêner la manipulation des bacs, cette ouverture doit être au minimum de **1.40m**.

Les abords de l'aire doivent être aménagés de manière à éviter tout stationnement gênant pouvant perturber la collecte.

Le point de regroupement devra être équipé d'un dispositif empêchant le déplacement accidentel des bacs.

La mise en place de mobilier pour limiter les nuisances (auditives, incivilités, propagation du feu en cas d'incendie etc...) est possible, à condition que ce mobilier n'entrave pas le bon fonctionnement de la collecte et soit conforme aux règles d'urbanisme en vigueur sur le territoire. L'intégration paysagère doit être prévue, et sera à la charge du propriétaire du foncier, celle-ci devra respecter les règles d'urbanisme et ne pas perturber le bon fonctionnement de la collecte.

Exemple d'implantation :



### 3/ Stockage des bacs

Les bacs ne peuvent en aucun cas être stockés en permanence sur l'espace public (sauf les points de regroupements collectifs et permanents validés par la direction de la gestion des déchets de Grand Chambéry).

Les bacs présentés à la collecte hors des points de regroupement doivent être remisés sur le domaine privé en dehors des horaires de présentation à la collecte.

La présentation des bacs à la collecte est la charge du propriétaire, syndicat de copropriété, société de nettoyage, etc.

Les nouvelles constructions ou réaménagement de bâtiment existant doivent comporter un lieu de stockage des bacs situé sur le domaine privé et dimensionné de manière à permettre l'accès et la manipulation aisée de tous les bacs.

Dans le cadre de réhabilitation, si dans certains bâtiments existants la configuration des lieux ne permet pas la création de tels locaux, le remisage des bacs peut se faire sur ou dans un emplacement extérieur privatif adapté.

Dans tous les cas les agents chargés de la collecte, doivent pouvoir accéder aux bacs sans difficultés et sans pénétrer dans les locaux privés.

Locaux de stockage situés à l'intérieur des habitats collectifs :

Pour la bonne information des aménageurs, le local et son aménagement doivent être conformes en tout point au règlement sanitaire départemental de la Savoie :

- Le remisage des bacs est interdit dans les cages d'escalier,
- Le local doit être clair et aéré grâce à une ventilation haute et basse,
- Le local de stockage doit être conçu dans un lieu privatif et adapté pour les usagers, pour l'entreprise ou le prestataire chargé de la manipulation des bacs et du nettoyage du lieu.
- Le local doit disposer d'une porte hermétique avec une ouverture qui permette le passage et la manœuvre des bacs,
- Le local doit être équipé d'un point d'eau et d'une évacuation au sol,
- Le local doit être adapté à la capacité de stockage (Contacter la direction de la gestion des déchets de Grand Chambéry pour définir le nombre et le volume des bacs),
- Le local doit être facile d'entretien et fermé à clé de tel sorte que seuls les usagers concernés puissent y accéder,
- Le local doit toujours être maintenu en bon état de propreté et l'espace ne doit pas être encombré,
- Les parois et les murs doivent être imperméables et ininflammables.

Grand Chambéry n'est pas responsable de la conformité des locaux de stockage au sein des copropriétés.

Locaux de stockage situés à l'extérieur des habitats collectifs :

L'aménagement du local ou de l'aire doit être conforme en tout point au règlement sanitaire départemental de la Savoie :

- Le local ou l'aire de stockage/remisage doit être couvert, clair et aéré,
- Le local de stockage doit être conçu dans un lieu privatif et adapté pour les usagers, pour l'entreprise ou le prestataire chargé de la manipulation des bacs et du nettoyage du lieu,
- Le local ou l'aire doit être facile d'entretien et fermé à clé de tel sorte que seuls les usagers concernés puissent y accéder,
- Le local ou l'aire doit disposer une porte hermétique avec une ouverture permettant le passage et la manipulation des bacs et un point d'eau avec une évacuation au sol,
- Le sol du local doit être lisse,
- Le local doit être adapté à la capacité de stockage (Contacter la direction de la gestion des déchets de Grand Chambéry pour définir le nombre et le volume des bacs),

- Le local doit toujours être maintenu en bon état de propreté et l'espace ne doit pas être encombré,
- Les parois et les murs doivent être imperméables et ininflammables.

Grand Chambéry n'est pas responsable de la conformité des locaux de stockage au sein des copropriétés.

#### Locaux de stockage et site de présentation :

Des lieux de stockage, à condition qu'ils respectent précisément les caractéristiques d'un point de regroupement sur l'accessibilité et la manipulation des bacs, peuvent être considérés comme point de regroupement et donc pourront être directement collectés par Grand Chambéry.

#### Cas des bâtiments d'activités (entreprises, établissements publics) :

Les obligations de locaux de stockage des bacs de déchets sont les mêmes.

Dans le cas d'immeubles (locaux professionnels et habitations dans le même immeuble), il convient de distinguer les locaux de stockage des déchets des habitants de ceux de stockage des déchets des professionnels.

En outre, dans le cas de cohabitation d'activités au sein d'un même immeuble, il est recommandé de permettre le remisage séparé des bacs (c'est-à-dire un local par cellule commerciale par exemple) toute cellule commerciale devant alors disposer d'une capacité de stockage correspondant à son besoin.

### **4/Site de présentation temporaire des bacs roulants**

Aucun bac ne doit demeurer sur le domaine public en dehors des horaires autorisés conformément au présent règlement de collecte de Grand Chambéry.

La distance entre le point de présentation des bacs et le camion de collecte ne doit pas dépasser 5 m. Dans certains cas, en fonction de la configuration des lieux, et sous accord de la direction de la gestion des déchets de Grand Chambéry, cette distance pourra être plus grande mais sans jamais dépasser 10m.

Les bacs doivent être positionnés sans gêne, ni insalubrité pour les usagers et / ou les riverains de la voie publique, notamment sans gêne pour la circulation des piétons et des véhicules.

De manière générale le site de présentation devra se trouver au plus proche du niveau topographique de la voie publique, pour faciliter la manipulation des bacs un abaissé ou une petite pente devra être créé si besoin.

Dans le cas où les bacs sont présentés sur le trottoir, leur positionnement doit se faire à proximité d'un passage en « bateau » de manière à faciliter la manipulation des bacs.

Le cheminement entre le site de présentation et le camion de collecte doit être adapté (pente revêtement, largeur etc.). Aucun obstacle ne doit entraver ce cheminement.

## Procédure d'implantation des conteneurs grand volume :

Version du 19/10/2021

## Fiche technique des contraintes et aménagements nécessaires à la collecte des conteneurs grands volumes au moyen d'un camion grue de collecte spécifique

**Grand Chambéry reste seul décisionnaire final de l'autorisation d'implantation pour tout dispositif destiné à être collecté par le service public**

### 1. Accessibilité au camion de collecte

#### • Gabarit des voies d'accès

Les voies d'accès doivent respecter les dimensions suivantes :

- ✓ Hauteur (mini 4,5m),
- ✓ Largeur (mini 3,5 m),
- ✓ Poids autorisé (32 t),
- ✓ Rayon giratoire (voir schéma suivant),
- ✓ Accès du camion au site de collecte sans contrainte (portail, bornes...). Si contrainte d'accès indispensable, activation obligatoire avec serrure clé pompier,
- ✓ Marche arrière tolérée – maximum 15 mètres.

### 2. Opérations de collecte

#### • Abords de l'aire - sécuriser le grutier-collecteur

- ✓ Emplacement dédié et suffisant : bateau sécurisé pour collecte (voir schéma). Le stationnement VL est interdit au droit des conteneurs (tolérance pour une « dépose minute » des déchets),
- ✓ L'emplacement sécurisé doit faire au minimum 5 m de largeur (= largeur du camion + béquille),
- ✓ Eviter un point de collecte au niveau d'un croisement, rond-point ou dans un virage, pour la sécurisation des opérateurs et la visibilité des usagers de la route.
- ✓ Dégagement de tout mobilier urbain, candélabre, panneau... à 2 mètres minimum des conteneurs,
- ✓ Pas d'arbres à proximité des conteneurs,
- ✓ En cas d'habillage du point de collecte le disposer à 1 mètre minimum des conteneurs et le limiter à 1.3m de haut maximum,
- ✓ Aucun obstacle entre le camion de collecte et les conteneurs. Cette zone doit être sans trottoir, piste cyclable ou stationnement,
- ✓ Distance de stationnement (du bord du véhicule aux conteneurs – voir schéma) :
  - Minimum : 1 m
  - Maximum : 3 m conteneurs enterrés,  
4 m conteneurs semi enterrés,

#### • Abords de l'aire - sécuriser la collecte

- ✓ Stabilité du sol (voirie et zone de stationnement) adapté au passage de poids lourd, permettant de supporter une charge 32 t plus la pression exercée au sol des béquilles de stabilisation du véhicule
- ✓ Absence de tampon de voirie au droit du point de collecte,
- ✓ Déclivité et dévers de la voirie (pente tolérée max 4% pour les enterrés et 6% pour les semi enterrés).

### 3. Sécurité réseaux aériens

- ✓ Absence de réseau aérien au-dessus des conteneurs ou du camion (voir schéma),
- ✓ Réseau aérien télécom la distance minimum de sécurité est de 3 mètres
- ✓ Réseau aérien électrique la distance minimum de sécurité est de 5 mètres.

### 4. Sécurité des usagers

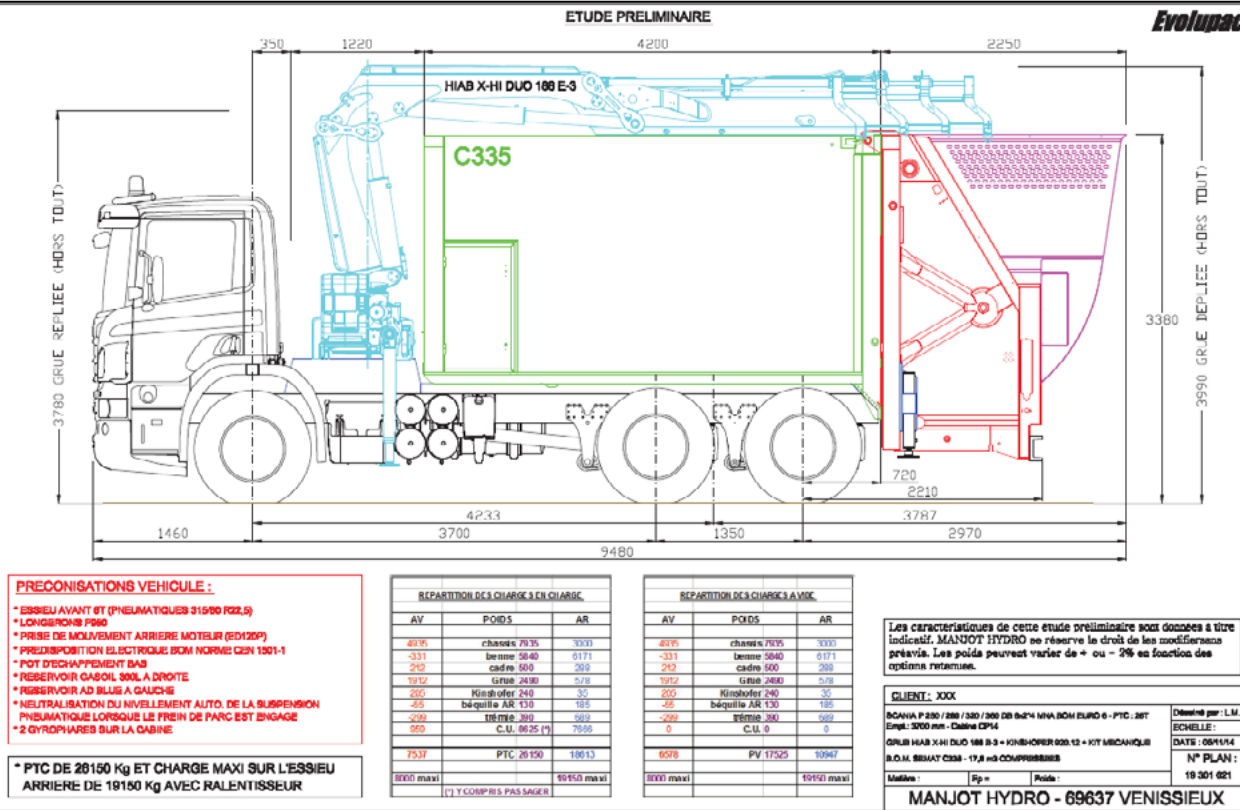
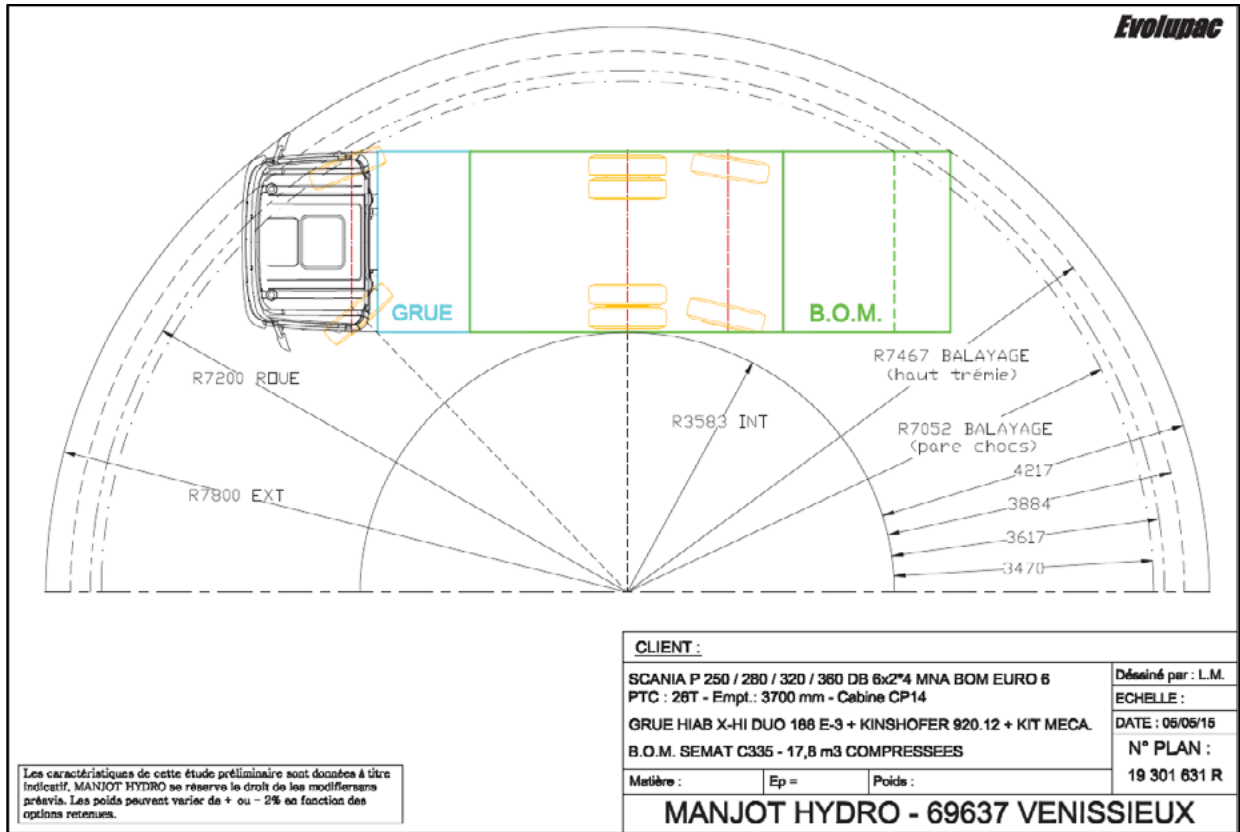
- ✓ Tenir compte de la circulation piétonne à proximité du point de collecte, des déplacements naturels des usagers,
- ✓ Le dépassement du camion de collecte par les autres véhicules doit être possible pendant les opérations de collecte,
- ✓ Pas de quai bus à proximité du point de collecte,
- ✓ Prévoir une traversée de voirie sécurisée à proximité pour les piétons,
- ✓ Pas de stationnement d'autre véhicule à l'emplacement du camion de collecte,
- ✓ Absence de piste cyclable entre l'aire et le véhicule,
- ✓ Accessibilité de l'aire à conteneur par les personnes à mobilité réduite.

#### • Pas d'implantation de conteneurs à moins de 10 mètres des bâtiments ou maisons d'habitations et des commerces

- ✓ Prendre en compte les débords, balcons, terrasses pour des raisons d'hygiène et de sécurité.

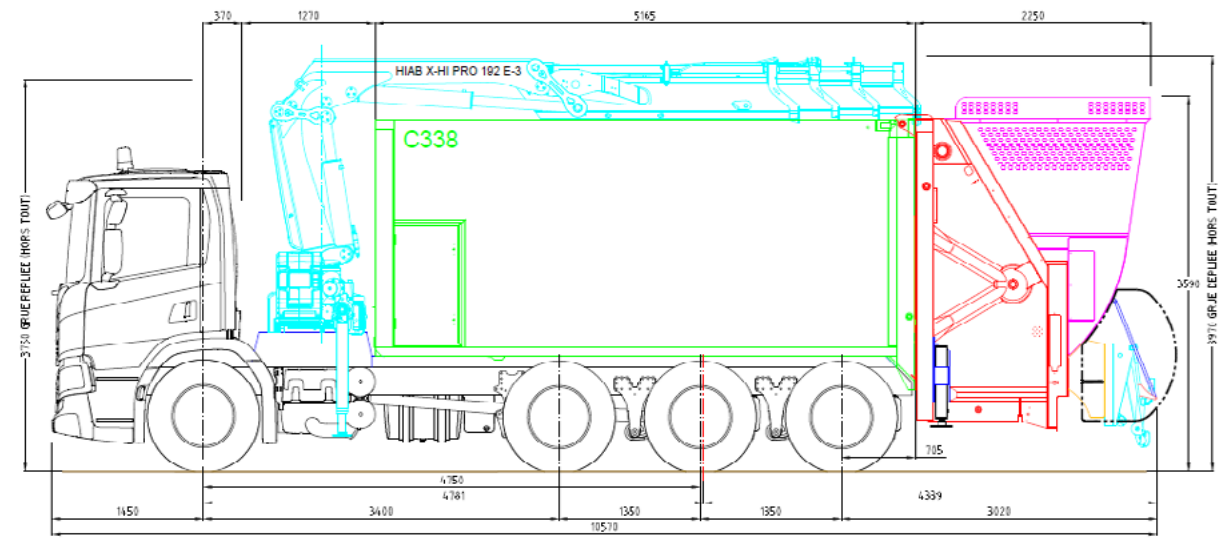


# Caractéristiques techniques des camions grues de collecte des conteneurs enterrés



## ETUDE PRELIMINAIRE

Evolupac



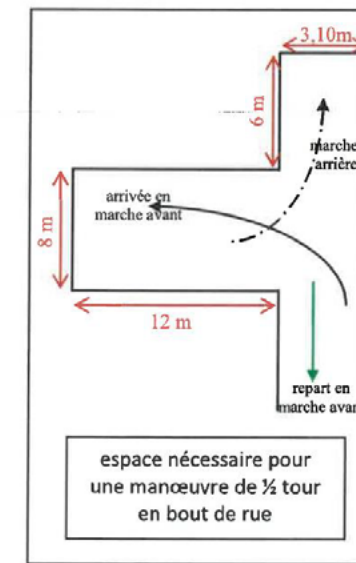
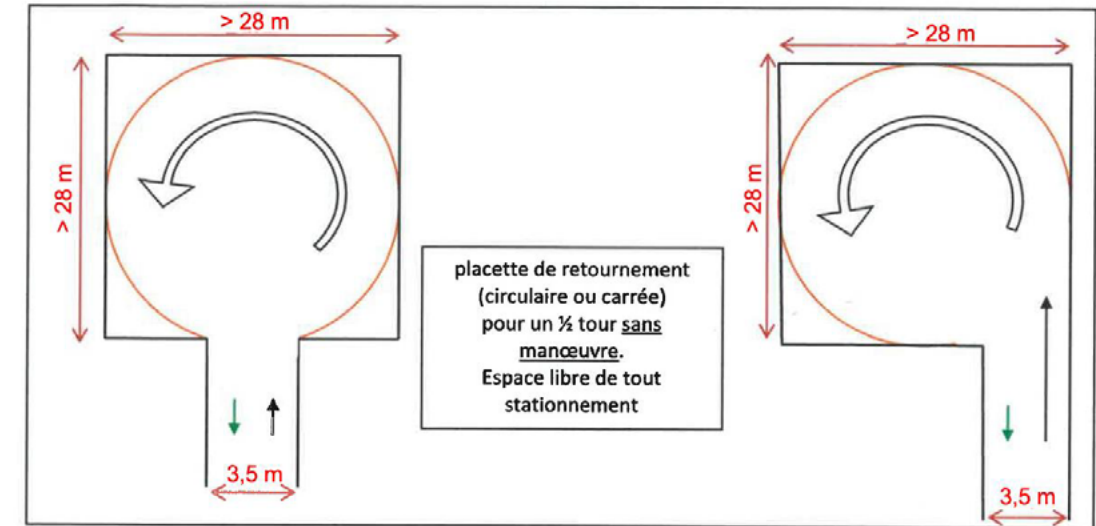
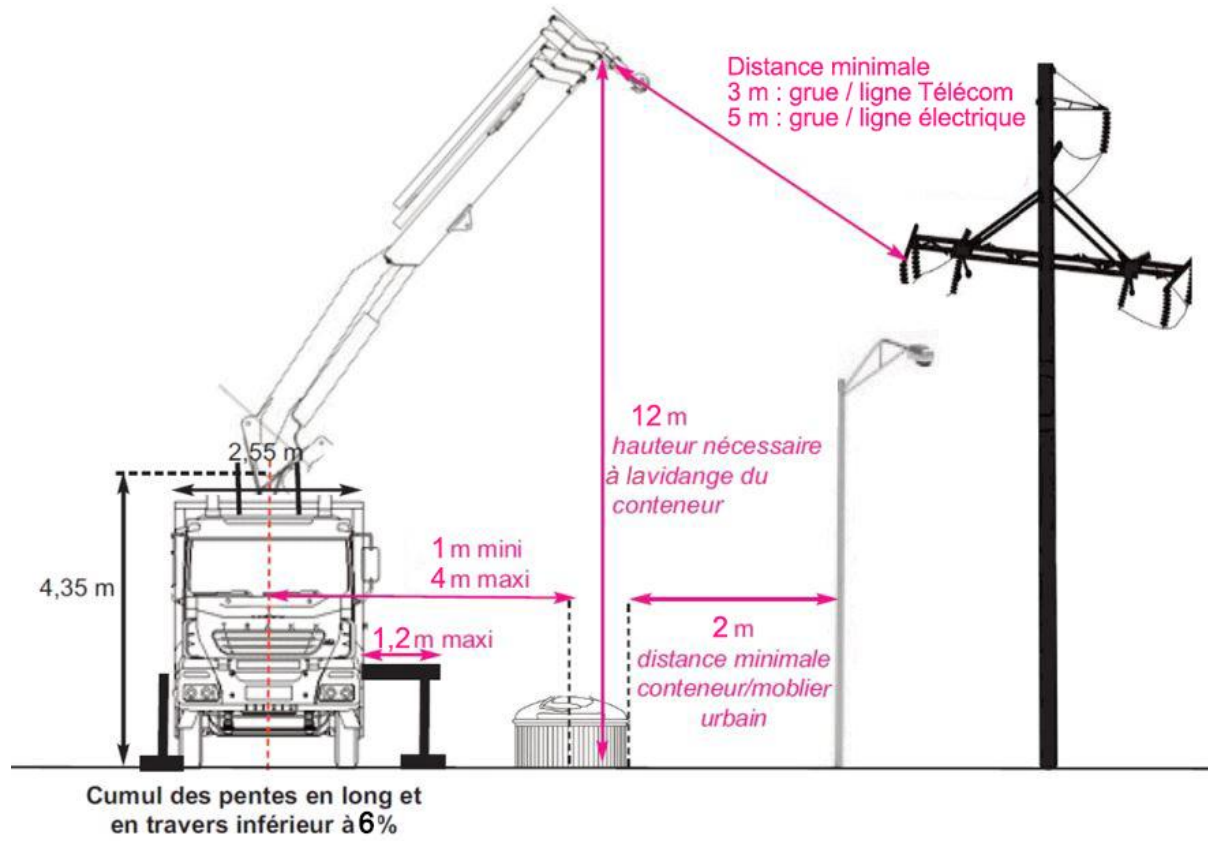
- PRECONISATIONS VEHICULE :**
- ESSIEU AVANT ST // PNEUMATIQUES 315/80 R22.5
  - LONGERONS F955
  - BOITIER CARROSSER BCI + 3<sup>ème</sup> LIMITATION DE VITESSE
  - PRISE DE MOUVEMENT ARRIERE MOTEUR (E01007)
  - PRISE DE MOUVEMENT SUR BOITE (E0551)
  - PROTECTORIUM ELECTRIQUE BOM NORME CEN 1201-1
  - POT DECHAPPEMENT SORTIE DANS LA VOIE
  - RESERVOIR GASOIL 300L ALU SECTION LARGE A DROITE
  - RESERVOIR AD-DLWC A DROITE DERRIERE LE RESERVOIR A GASOIL
  - INHIBITION DU NIVELLEMENT AUTO. DE LA SUSPENSION PNEUMATIQUE LORSQUE LE FREIN DE PARC EST ENGAGE
  - 2 OYROPHARE SUR LA CABINE
  - VITRE ARRIERE CABINE
  - DEPLACEMENT LES BOUILLONS D'APPUI DU PNEU-APPUI ARRIERE DANS L'EMPATTEMENT

REPARTITION DES CHARGES EN CHARGE			REPARTITION DES CHARGES A VIDE		
AV	POIDS	AR	AV	POIDS	AR
5120	Châssis 9900	4760	5120	Châssis 9900	4760
-315	Berme 6220	6535	-315	Berme 6220	6535
238	Cadre 600	362	238	Cadre 600	362
1043	Grue 2490	517	1043	Grue 2490	517
205	Kinshofer 240	35	205	Kinshofer 240	35
-315	Trémie 420	735	-315	Trémie 420	735
-71	Rehausse+câble 100	171	-71	Rehausse+câble 100	171
-421	Lève-conteneur 900	921	-421	Lève-conteneur 900	921
-62	Béquilles AR 130	192	-62	Béquilles AR 130	192
939	C.U. (*) 11550	10611	0	C.U. 0	0
7261	PTC 32150	24889	6322	PV 20600	14278
8000 maxi		25900 maxi	8000 maxi		25900 maxi
(*) Y COMPRIS PASSAGER					

Les caractéristiques de cette étude préliminaire sont données à titre indicatif. MANJOT ENVIRONNEMENT se réserve le droit de les modifier sans préavis. Les poids peuvent varier de + ou - 2% en fonction des options retenues.

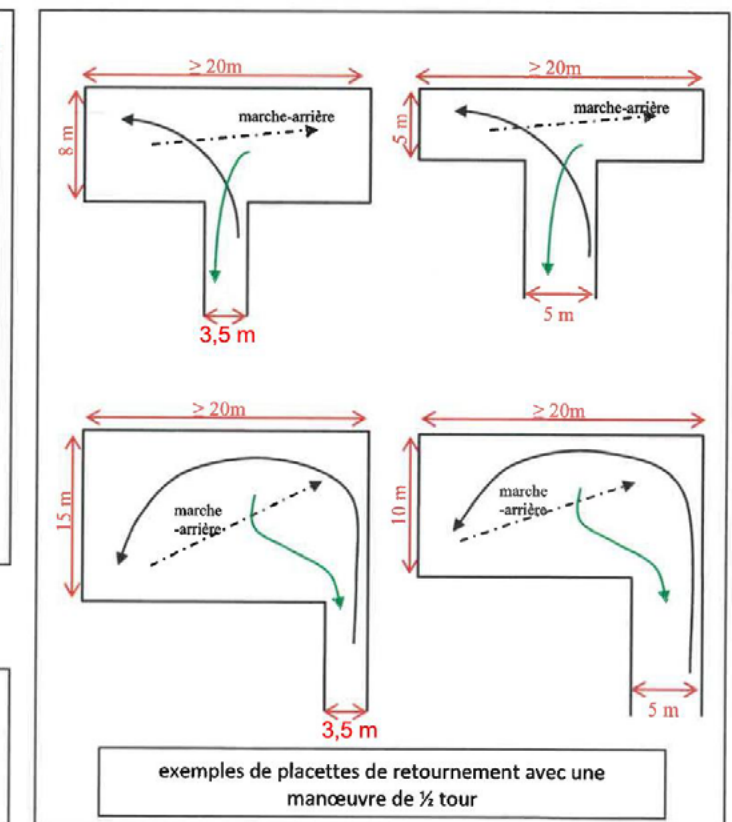
PTC DE 32150 Kg ET CHARGE MAXI SUR LES ESSIEUX ARRIERE DE 26000 Kg AVEC RALENTISSEUR

MANJOT ENVIRONNEMENT - 69 200 VENISSIEUX



Dimensions des bennes :

largeur =	3,10m
longueur =	10,50m
porte-à-faux =	4,80m
hauteur =	3,68m
PTAC =	26 tonnes



GRAND CHAMBERY  
DIRECTION DE LA GESTION DES DECHETS  
191 rue Joseph Fontanet - CS 82618 - 73026 Chambéry cedex  
04 79 96 86 20 - grandchambery.fr - @GrandChambery - cmag-agglo.fr

## Conditions de sécurité pour les usagers et les agents

### Pour l'implantation des points de collectes

Le choix de collecte en pleine voie ou dans une alvéole impacte directement la fluidité du trafic, la sécurité routière, la sécurité des usagers du point de collecte, et la sécurité des agents. La seule valeur de trafic ne suffit pas à déterminer ce positionnement ;

Ce choix doit être fait entre le gestionnaire de la route, la commune et Grand Chambéry, en fonction notamment de la fonction de la voie, du trafic, de la présence de transport en commun, du type de collecte (collecte grue = 5mn mini par conteneur...) du contexte (classement en agglomération) ...

#### Principes généraux

- Collecte grue :

- En priorité, à prévoir en alvéole car cela sécurise le collecteur et l'utilisateur du site ; temps de collecte important (grue stabilisée entre 5 et 15min selon le nombre de conteneurs à vider), ce qui génère un risque routier pour le dépassement du camion (cas d'une route large à 2 voies), ou un blocage de la circulation trop important (cas des routes à voie unique ou des routes étroites à 2 voies).
- **Un stationnement en pleine voie doit être l'exception**, argumentée au regard des éléments sus mentionnés (très faible trafic, sur largeur, bonne visibilité, déviation locale et logique possible, etc...).

- Collecte benne à ordures ménagères (BOM) :

- Une BOM collecte plus rapidement, mais s'arrête plus fréquemment. L'impact sur le trafic est donc présent également. Le dépassement peut se faire dans le respect du code de la route. Une collecte BOM peut donc s'envisager avec un arrêt en pleine voie sur des routes à trafic faible ou modéré.
- C'est l'appréciation de la compatibilité avec la fonction de la voie et des distances de visibilité qui guidera le choix.

#### Conditions de visibilité :

Conditions de visibilité à respecter pour garantir la sécurité des usagers de la route, des usagers du point de collecte, et celle des agents (conducteurs et ripeurs).

- Cas 1 : une BOM ou une grue s'arrête en pleine voie pour collecter.

- La visibilité pour un usager qui arrive derrière ou devant le camion doit être suffisante pour lui permettre de s'arrêter à temps,
- Et si l'utilisateur souhaite doubler (et que la réglementation l'autorise), il doit avoir la visibilité suffisante pour réaliser sa manœuvre.

- Cas 2 : une BOM, une grue, ou un véhicule d'utilisateur s'arrête dans une alvéole pour collecter ou déposer, et se réinsère ensuite dans la circulation.

- La visibilité pour un usager qui arrive sur la route doit être suffisante pour lui permettre de s'arrêter à temps lors de la réinsertion du véhicule dans la circulation ;

#### Distances de sécurité

Pour ces différents cas, voici les distances nécessaires pour qu'un usager de la route ait le temps de prendre connaissance d'un obstacle, de freiner et de s'arrêter.

- Le « **Souhaitable** » est applicable par défaut – Le « minimum est à réserver aux cas particuliers, car ces conditions de visibilité ne laissent pas de marge de manœuvre pour

l'utilisateur (cela suppose par ex que les temps de réaction soient bons, que la route soit sèche, les pneus et le freinage en bon état...)

- La distance est à mesurer depuis le point d'arrêt ; et dans le cas d'une alvéole, depuis un point situé à 3m du bord de la chaussée et 2m de hauteur, dans les 2 directions (cela forme ce que l'on appelle un triangle de visibilité).

<i>Hors agglo</i>						
<i>V85 en km/h Ou vitesse estimée</i>	50	60	70	80	90	100
<b>(m) souhaitable</b>	<b>110</b>	<b>135</b>	<b>155</b>	<b>180</b>	<b>200</b>	<b>225</b>
<i>(m) minimum</i>	85	100	115	135	150	165
<i>En Agglo</i>						
<i>Vitesse réglementaire</i>	30	50	70			
<i>(m) minimum</i>	20	45	70			



## Démarches à suivre pour la mise en œuvre des conteneurs enterrés (CE) ou semi enterrés (CSE) sur l'agglomération de Grand Chambéry

Par principe ne sont installés sur le territoire que des CSE, l'implantation de CE permet de répondre dans des cas bien spécifiques à des contraintes d'insertion dans le paysage urbain ou à des demandes d'organisme de type ABF,

- En tant que maître d'ouvrage (promoteur, bailleur, aménageur, collectivité) vous devez contacter la Direction de la gestion des Déchets de Grand Chambéry (DGD) par mail à [gestion.dechets@grandchambery.fr](mailto:gestion.dechets@grandchambery.fr) ou par téléphone au 04 79 96 86 26 et communiquer les coordonnées d'un référent privilégié au sein du projet immobilier.
- Documents à fournir à la DGD pour dimensionnement :
  - adresse complète,
  - plan de situation,
  - plan de masse avec courbes de niveau,
  - nombre et typologie des logements par bâtiments.

Ces documents vont permettre à la DGD de calculer la quantité et qualité des conteneurs nécessaires à votre opération ainsi que la fréquence de collecte adaptée.

Le maître d'ouvrage aura à sa charge l'étude et les travaux de génie civil qui incombent à la mise en œuvre des conteneurs ainsi que la fourniture des conteneurs pour les nouvelles opérations immobilières.

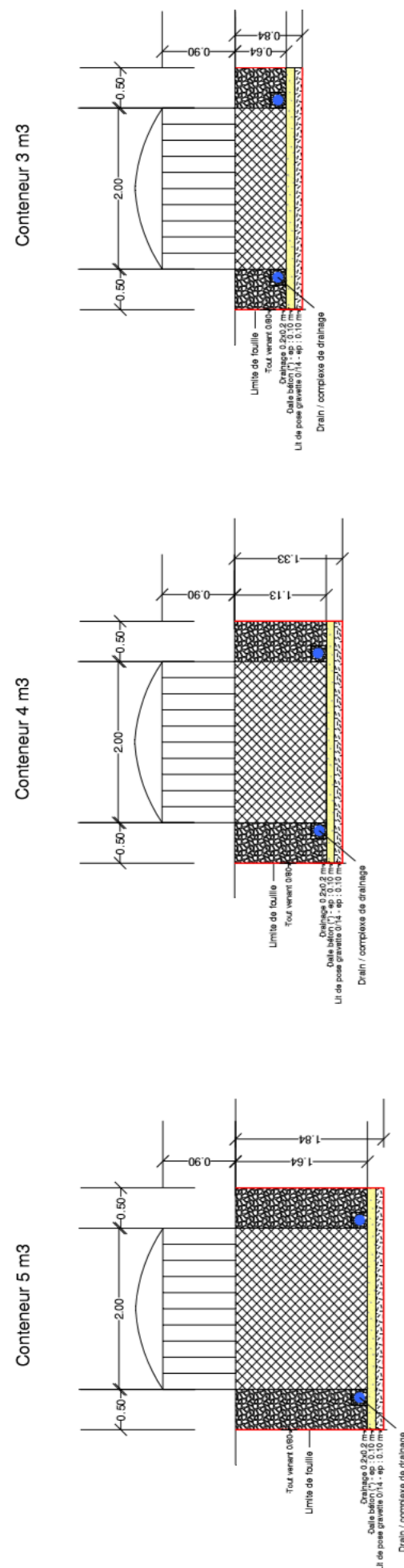
Dans le cas où le maître d'ouvrage est une collectivité (commune, communauté d'agglomération...), et dans le cadre d'une modernisation de la collecte existante, la DGD fournira les conteneurs nécessaires au projet.

- Documents fournis par la DGD pour implantation :
  - nombre et qualité des conteneurs,
  - mode opératoire de pose des conteneurs qui devra être respecté en tous points.
  - Fiche technique des conteneurs exigés et coordonnées du fournisseur préconisé.
  - Fiche de validation des contraintes de collectes et d'accessibilité dont les critères sont détaillés ci-dessus, qui devra être validée conjointement.
  - Modèle de convention précisant les modalités de mise en œuvre du point de collecte, son exploitation et son entretien jusqu'à son renouvellement. Elle pourra également préciser si le point de collecte sera ensuite rétrocédé à la commune.
- Documents fournis à la DGD pour validation du point de collecte :
  - plan de masse incluant les conteneurs prescrits pour l'opération, l'accessibilité pour le camion de collecte (voirie adaptée, girations et demi tours si nécessaire) et les usagers.
  - plan détaillé des conteneurs pour le génie civil (incluant la recherche de réseaux DT/DICT).
  - autorisation de la collectivité compétente si les travaux ont lieu sur le domaine public ou en bordure de celui-ci.

L'interlocuteur de la DGD devra ensuite être prévenu par le maître d'ouvrage de toutes les étapes de chantier d'installation afin de vérifier la conformité des conteneurs et des ouvrages en général. Il prévoira avec le service relations usagers de la DGD une communication de proximité pour garantir une mise en route des conteneurs réussie.

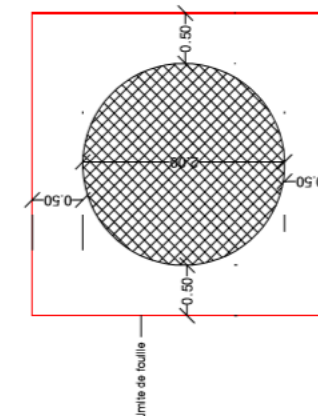
- Réception finale des travaux :
  - s'il n'a été fait lors de la pose des conteneurs, un essai de collecte des conteneurs devra être réalisé.
  - Rédaction d'une convention signée entre les différentes parties concernées par le projet.

### Vue en coupe - terrassements CSE

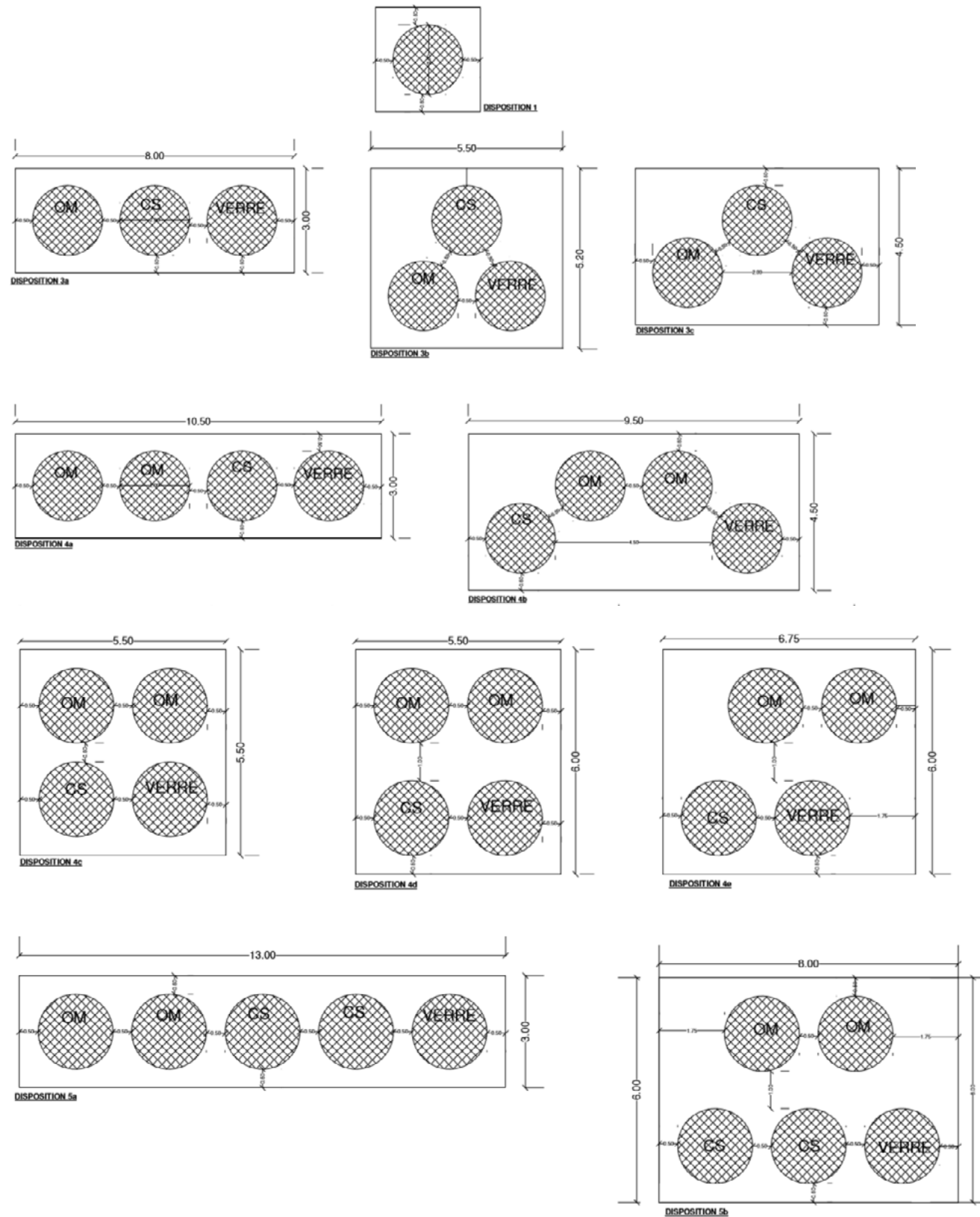


(\*) : dalle béton qui sera mise en œuvre selon les contraintes de site - soumis à validation du maître d'œuvre

### Vue dessus terrassement CSE







## Recommandation R 437 :

## 1. PRÉAMBULE

En complément du respect des textes réglementaires en vigueur, il est recommandé aux chefs d'entreprise dont tout ou partie du personnel relève du régime général de la Sécurité sociale et effective, même à titre occasionnel et secondaire, des opérations de collecte des déchets ménagers et assimilés<sup>(1)</sup> (prestataire de collecte) de prendre ou de faire prendre, notamment en sollicitant les donneurs d'ordres (collectivité, commune...) pour ce qui les concerne, les mesures énoncées dans ce texte.

Le donneur d'ordres est un acteur essentiel pour optimiser la prévention des risques professionnels dans le cadre d'un marché des collectes d'ordures ménagères. Il doit s'appuyer sur les textes réglementaires en vigueur et faire prendre en compte lors de la rédaction de l'appel d'offres *a minima* l'ensemble des mesures de prévention figurant dans les préconisations ci-après (cf. chapitre 2). Il contribue activement à l'étude des risques et doit intégrer dans le cahier des charges les aspects liés à la prévention des risques professionnels en incluant un volet spécifique à l'hygiène, à la santé et à la sécurité au travail.

Ce volet détaillera entre autres :

- les préférences du donneur d'ordres pour le choix des véhicules et contenants intégrant les aspects santé et sécurité au travail ;
- le mode de présentation et les types de déchets à collecter ;
- la fréquence et les modalités de nettoyage des contenants ;
- les contraintes d'urbanisme locales de manière à pouvoir vérifier l'adéquation des matériels proposés ;
- l'obligation de réalisation de plans de tournées qui doivent intégrer les lieux de garage et de vidage.

## 2. MESURES RELEVANT DE LA COMPÉTENCE DES DONNEURS D'ORDRES

## 2.1. Les véhicules de collecte

Le donneur d'ordres fera connaître ses préférences pour que le prestataire de collecte puisse choisir des véhicules de collecte privilégiant la sécurité de l'équipe de collecte (gabarit, cabine basse, hauteur de chargement...).

## 2.2. Choix et maintenance des contenants

Le donneur d'ordres sollicite le prestataire de collecte pour l'aider dans le choix des contenants et vérifier l'adéquation entre le véhicule de collecte et les contenants. Le donneur d'ordres veille au bon état de conservation des contenants (roues, collerettes de préhension, poignées, couvercle...) et s'assure du nettoyage régulier des contenants.

Pour réduire les risques de troubles musculosquelettiques, dorsolombaires et les risques liés aux piqûres, blessures diverses, risques biologiques, etc. :

- utiliser des contenants roulants normalisés conçus pour être appréhendés par les lève-contenants ;
- interdire les sacs, cartons, caissettes et tout autre contenant non conçu pour être appréhendés par les lève-contenants.

Si les déchets ne sont pas conditionnés selon les préconisations précédentes, le donneur d'ordres ne pourra pas imposer au prestataire de les collecter de manière permanente. Des actions correctives doivent être engagées pour supprimer ces situations à risques.

<sup>(1)</sup> Les opérations de collecte sont réalisées par une équipe de collecte qui est constituée d'un conducteur et de un ou plusieurs équipier(s) de collecte.

## 2.3. Mode de présentation des déchets

Le donneur d'ordres devra prendre en compte les dispositions pour faire collecter les déchets non prévus dans le plan de tournées.

## 2.4. Plans de tournées

Le donneur d'ordres a l'obligation :

- d'apporter toute l'aide nécessaire au prestataire de collecte pour qu'il puisse réaliser dans les meilleures conditions les plans de tournées ;
- d'informer les prestataires de collecte soumissionnaires des plans de tournées existants dans le cadre d'une procédure de renouvellement de marché ;
- d'identifier clairement les points noirs et de les signaler au prestataire de collecte ;
- de prévenir dans les meilleurs délais le prestataire de collecte de tous travaux et/ou événements entraînant une modification du plan de tournée (y compris pour les travaux très ponctuels) ;
- de s'assurer qu'il dispose d'une copie à jour de tous les plans de tournées.

## 2.5. Aménagement de l'espace urbain

Dans tout nouvel aménagement de son territoire, le donneur d'ordres doit prendre en compte les exigences liées aux opérations de collecte et prévoir :

- des voies de circulation conçues avec des chaussées lourdes et suffisamment larges pour faciliter le passage du véhicule de collecte. Pour les chaussées existantes ne répondant pas à ces critères, la création de point de regroupement pour les contenants doit être envisagée (en début d'impasse par exemple) ;
- des espaces suffisants, notamment en parking, pour que le stationnement des riverains n'empiète pas sur les voies de circulation ;
- des zones de demi-tour permettant au véhicule de collecte de ne pas faire de marche arrière ;
- des emplacements pour les contenants réduisant les distances de déplacement et facilitant leur manutention ;
- la conception et l'implantation des équipements urbains (mobilier, ralentisseurs routiers, piquets d'interdiction de stationner en bordure de trottoir...) ne créant pas de risques supplémentaires à ceux liés aux opérations de collecte ;
- la création de voies dédiées (bus, taxi, pistes cyclables) ;
- ...

## 2.6. Suivi de la collecte

Le donneur d'ordres contribue à la formalisation d'un système d'échanges permettant une information rapide – et le plus en amont possible – de tout ce qui peut avoir une influence sur la collecte. Par exemple, le donneur d'ordres s'engage à informer le prestataire de collecte de tous travaux et événements qui peuvent entraîner une modification des plans de tournées.

Le donneur d'ordres s'engage à participer activement aux réunions – *a minima* semestrielles – organisées à l'initiative du prestataire de collecte.

Ces réunions ont pour objectif :

- d'analyser les dysfonctionnements, les accidents, les incidents ;
- de collecter les informations utiles à la prévention des risques pour décider et planifier des actions correctives ;



- d'optimiser le plan de tournées ;
- de signaler toute anomalie constatée lors de la collecte ;
- d'analyser la pratique résiduelle des opérations autorisées dans des cas très exceptionnels (marche arrière pour les manœuvres de repositionnement et collecte bilatérale réalisée à titre exceptionnel lorsque tout dépassement ou croisement avec un véhicule tiers n'est pas possible).

### 3. MESURES RELEVANT DE LA COMPÉTENCE DU PRESTATAIRE DE COLLECTE

#### 3.1. Réponse à l'appel d'offres

Dans le domaine santé et sécurité au travail, le prestataire de collecte soumissionnaire doit :

- prendre en compte les données du cahier des charges de l'appel d'offres et proposer toute amélioration aux conditions de travail et de santé des travailleurs en s'appuyant sur l'évaluation des risques ;
- détailler ses engagements sur les points suivants (3.2 à 3.14).

#### 3.2. Mesures de prévention des risques professionnels

Dans le cadre de l'évaluation des risques professionnels prévue par le décret n° 2001-1016 du 5 novembre 2001 (document unique), les mesures de prévention ci-après doivent être impérativement prises en compte en associant dans la mesure du possible tous les acteurs concernés (chef de l'entreprise prestataire, conducteurs, donneurs d'ordres, CHSCT, délégués du personnel...) :

- suppression du recours à la marche arrière qui constitue un mode de fonctionnement anormal sauf en cas de manœuvre de repositionnement. Dans ce cas, l'équipe de collecte doit être dans la cabine, ou s'il est nécessaire de recourir à une aide à la manœuvre, l'un des équipiers de collecte se positionne de manière à rester en permanence en vue directe du conducteur (les autres équipiers restent en cabine) ;
- interdiction de la collecte bilatérale sauf dans des cas très exceptionnels où tout dépassement ou croisement avec un véhicule tiers n'est pas possible ;
- utilisation des commandes du lève-conteneur côté trottoir, notamment sur les axes à circulation rapide et/ou à trafic important.

Le prestataire de collecte met tout en œuvre pour supprimer la pratique accidentogène du « fini quitte » ou « fini parti ».

Le prestataire de collecte étudie toutes modalités organisationnelles visant à améliorer l'ergonomie du poste de travail et à réduire les effets des comportements humains générateurs d'accidents du travail ou de maladies professionnelles.

Parmi les paramètres qui doivent être analysés, le prestataire de collecte porte une attention particulière sur :

- les paramètres à fréquence quotidienne :
  - la pratique résiduelle des opérations tolérées dans des cas exceptionnels (marche arrière pour les manœuvres de repositionnement et collecte bilatérale lorsque tout dépassement ou croisement avec un véhicule tiers n'est pas possible),
  - la pratique du « fini quitte » ou « fini parti »,
  - le tonnage collecté (global, par zone et par équipier de collecte),
  - le nombre et la capacité des conteneurs à collecter,
  - la distance totale parcourue (véhicule et piétons),

- la distance à parcourir entre le lieu de prise du conteneur et le véhicule de collecte,
- l'amplitude et la durée de travail,
- la pause (où, quand, comment...),
- etc. ;
- les autres paramètres :
  - les modes de conditionnement des déchets,
  - l'environnement de la collecte (rurale, urbaine...),
  - les conditions climatiques exceptionnelles (gel, neige, canicule),
  - etc.

#### 3.3. Plans de tournées

Les plans de tournées, réalisés par le prestataire de collecte, nécessitent l'association de tous les acteurs concernés (chef de l'entreprise prestataire, équipiers de collecte, conducteurs, donneurs d'ordres, service de santé au travail, CHSCT ou à défaut délégués du personnel...).

Leur pertinence et leur respect sont indispensables à l'amélioration des conditions de travail.

Le plan de tournées intègre toutes les mesures de prévention élaborées dans le cadre de l'évaluation des risques professionnels et décrites au paragraphe 3.2.

Le plan de tournées prend également en compte :

- la densité du trafic ;
- les points singuliers et les points noirs tels que carrefours, voies étroites ou en pente, impasses, dos d'âne, sens unique, passage à niveau, voies avec limitation de tonnage, voies piétonnes, sorties d'écoles, zones industrielles, lotissements, routes à forte circulation... ;
- etc.

Les situations exceptionnelles où l'équipe de collecte procède à une collecte des déchets en mode bilatéral font l'objet d'une liste intégrée au plan de tournées.

#### 3.4. Suivi de la collecte

Pour organiser un suivi au quotidien de la collecte, le prestataire de collecte élabore :

- un outil de remontée des anomalies et des dysfonctionnements constatés ;
- un dispositif garantissant leur traitement immédiat et tracé.

En partenariat avec le donneur d'ordres, le prestataire de collecte formalise un système d'échanges permettant une information rapide – et le plus en amont possible – de tout ce qui peut avoir une influence sur la collecte. Par exemple, le prestataire de collecte est informé de tous travaux et événements qui peuvent entraîner une modification des plans de tournées.

Il organise et formalise le suivi de ce partenariat par des réunions *à minima* semestrielles associant des représentants de l'entreprise prestataire, du CHSCT et du donneur d'ordres. À défaut de CHSCT, les délégués du personnel seront associés.

Ces réunions ont pour objectif :

- d'analyser la pratique résiduelle des opérations tolérées dans des cas exceptionnels (marche arrière pour les manœuvres de repositionnement et collecte bilatérale lorsque tout dépassement ou croisement avec un véhicule tiers n'est pas possible) ;

- d'analyser les dysfonctionnements, les accidents, les incidents ;
- de collecter les informations utiles à la prévention des risques pour décider et planifier des actions correctives ;
- d'optimiser le plan de tournées ;
- de signaler toute anomalie constatée lors de la collecte (telle que la présence de déchets dangereux).

Le prestataire de collecte assure le contrôle de la mise en œuvre des décisions prises, les fait remonter lors des réunions programmées et décide des actions correctives.

#### 3.5. Caractéristiques des véhicules de collecte de déchets ménagers et assimilés

##### 3.5.1 Exigences lors de l'acquisition ou de la location

Lors de l'acquisition d'un véhicule de collecte, le prestataire de collecte exige du fournisseur les déclarations CE de conformité du véhicule constitué dans son ensemble.

Il est de plus recommandé d'acquiescer des véhicules de collecte dont les certificats précisent explicitement qu'ils sont conformes aux normes de la série NF EN 1501.

##### 3.5.2 Mise en conformité des véhicules de collecte anciens

Les véhicules de collecte anciens ne disposant pas d'un marquage CE, sont au minimum mis en conformité et maintenus en état de conformité selon les dispositions du décret n° 98-1084 du 02/12/1998.

##### 3.5.3 Exigences liées à la collecte des encombrants

Pour les collectes des encombrants dont les masses et/ou volumes ne permettent pas une manutention manuelle sans risque pour l'équipe de collecte, il est recommandé d'utiliser un véhicule de collecte à trémie basse avec équipement de levage adapté. Des équipements de transfert entre le lieu de ramassage et le véhicule sont également à prévoir.

##### 3.5.4 Exigences lors du renouvellement du matériel

Le prestataire de collecte choisit des véhicules de collecte qui intègrent les préférences du donneur d'ordres afin de privilégier la sécurité de l'équipe de collecte (gabarit, cabine basse, hauteur de chargement...).

En complément des exigences de la norme de la série NF EN 1501, il est recommandé que les véhicules de collecte soient également équipés :

- d'un indicateur de surcharge ;
- d'une boîte de vitesses automatique ;
- de rétroviseurs dégivrants et à réglage électrique en nombre suffisant pour permettre une visualisation de tous les axes ;
- d'un dispositif efficace de contrôle de présence des équipiers de collecte sur le marchepied ;
- d'une double signalisation par feux arrière en partie basse et haute ;
- d'un moyen de communication permettant au conducteur de rester en liaison avec son centre d'exploitation ;
- de coffres permettant le rangement des équipements de protection individuelle et autres effets personnels ;
- de sièges qui favorisent la prévention des troubles dorsolombaires ;

- d'une trousse de premiers secours en cabine ;
- d'une climatisation ;
- etc.

Une attention particulière devra être portée sur l'implantation ergonomique en cabine des équipements éventuellement rapportés (moniteur de contrôle : système de visualisation, indicateur de surcharge...).

#### 3.6. Organisation de la collecte

##### 3.6.1 Modalités organisationnelles concernant un nouvel arrivant

Pour tout nouvel arrivant, le prestataire de collecte prend en compte un certain nombre de mesures organisationnelles spécifiques :

- affecter un seul nouvel arrivant par équipe de collecte ;
- s'assurer que le nouvel arrivant soit affecté à une équipe comportant un conducteur et au moins un équipier de collecte expérimentés ;
- s'assurer que le nouvel arrivant soit formé au type de collecte sur lequel il est affecté et autant de fois qu'il changera de type de collecte ;
- s'assurer que le nouvel arrivant occupe le poste de travail situé côté trottoir.

##### 3.6.2 Modalités organisationnelles en cas de présence de déchets non prévus dans le plan de tournées

Au cours d'une tournée, les équipiers de collecte peuvent être en présence de déchets non prévus dans le plan de tournées :

- déchets non conditionnés selon les préconisations énumérées dans le chapitre 2.2 ;
- présence de déchets non ménagers (déchets présentant des risques infectieux ou toxiques...).

Dans ce cas, le prestataire de collecte devra :

- s'assurer de la compétence du personnel pour identifier des déchets non prévus dans le plan de tournées ;
- informer le personnel sur la procédure à suivre en cas de détection de déchets non ménagers ;
- former le personnel sur la conduite à tenir en cas de collecte accidentelle de déchets non ménagers, notamment pour les déchets présentant des risques infectieux ou toxiques ;
- former le personnel aux mesures de prévention liées à la collecte temporaire des déchets dont le mode de conditionnement n'est pas conforme aux préconisations de la présente recommandation.

L'ensemble de ces préconisations est consigné dans la fiche de poste qui reprend les règles de sécurité spécifiques (se référer au paragraphe 3.6.3).

##### 3.6.3 Carnet de bord

Un carnet de bord doit être présent dans le véhicule. Il comprend l'ensemble des documents nécessaires à la tournée dont :

- le plan de tournées actualisé ;
- le carnet d'entretien du véhicule ainsi que le registre d'observations ;
- le protocole de sécurité mis en place à l'initiative de l'exploitant du lieu de vidage ;



■ la fiche de poste reprenant les règles de sécurité spécifiques, notamment :

- l'interdiction de la présence de toute personne sur les marchepieds ;
- lors des déplacements à une vitesse supérieure à 30 km/h,
- lors des marches arrière : seulement autorisées pour les manœuvres de repositionnement,
- lors de tout haut-le-pied, et notamment entre deux points de collecte, les équipiers de collecte doivent être en cabine,
- lors du croisement ou d'un passage sur une route à grande circulation même de très courte durée,
- l'interdiction de récupérer des objets, notamment dans la trémie,
- l'interdiction de rendre inopérant les dispositifs de sécurité,
- les risques liés aux conditions climatiques,
- les risques liés au mauvais état de la chaussée et au ralentisseur,
- les mesures à prendre en cas de présence de déchets non conformes au type de collecte ;

- la conduite à tenir en cas d'urgence et/ou accident ;
- etc.

Le personnel doit être informé du contenu de ce carnet et des mises à jour.

### 3.7. Maintenance des véhicules de collecte des déchets (VCD)

L'entreprise met les moyens et consacre le temps nécessaire pour garantir :

- le suivi et le contrôle régulier des équipements ;
- le maintien en état de conformité ;
- les vérifications périodiques.

Pour les VCD, les points de contrôle porteront notamment sur :

- l'état général du véhicule ;
- l'indicateur de charge ;
- l'état des pneumatiques ;
- les organes de commande ;
- la détection des fuites éventuelles sur circuit hydraulique, et des niveaux d'huile et d'eau... ;
- la signalisation (fonctionnement des avertisseurs sonores et lumineux) ;
- le fonctionnement de tous les dispositifs de sécurité (barrière matérielle et/ou immatérielle, arrêt d'urgence, détecteurs de présence sur le marchepied et avertissements associés...) ;
- etc.

Ces opérations de contrôle sont effectuées à chaque prise de poste et font l'objet d'un rapport figurant dans le registre d'observations. Dans ce dernier, doivent figurer aussi les anomalies et dysfonctionnements qui doivent être signalés immédiatement à la hiérarchie pour remise immédiate en état. Tout véhicule doit également disposer d'un carnet d'entretien et de la notice d'utilisation fournie par le constructeur.

### 3.8. Lavage des véhicules de collecte des déchets (VCD)

Les VCD doivent être nettoyés quotidiennement, y compris l'intérieur de la cabine.

Les opérations de nettoyage s'effectuent avec un arrêt préalable du moteur sur une aire de nettoyage appropriée.

Lors de la réalisation de ces opérations, les risques suivants doivent être pris en compte :

- chutes de hauteur et glissades (utilisation de passerelles fixes ou individuelles roulantes) ;
- blessures, brûlures liées à l'utilisation de laveurs haute pression ;
- postures de travail non ergonomiques (accès sous le véhicule...) ;
- fermeture inopinée de la porte arrière (sécurisation par béquille) ;
- projections inhérentes au lavage à l'eau sous pression ;
- etc.

### 3.9. Équipements de protection individuelle

Le prestataire de collecte doit fournir aux conducteurs et aux équipiers de collecte les équipements de protection individuelle normalisés qui devront être portés tout au long de la tournée.

Une attention particulière sera portée :

- aux vêtements de signalisation à haute visibilité qui doivent au minimum être de classe II, ainsi qu'aux gants et chaussures ;
- aux tenues de travail : elles doivent être adaptées à la tâche exercée, aux conditions météorologiques et à la morphologie de chacun ;
- au nombre de tenues de travail nécessaires pour assurer :
  - une juste rotation entre les vêtements propres et sales,
  - un remplacement immédiat des EPI n'assurant plus leur fonction ;
- aux types de tenues (été/hiver) ;
- à l'efficacité, au bon état et au confort des EPI.

Il est rappelé que le prestataire de collecte doit organiser le nettoyage des vêtements de travail afin que le personnel n'exporte pas en dehors de l'entreprise les éventuels polluants.

### 3.10. Circulation dans l'entreprise

Le prestataire de collecte doit prendre en compte les préconisations de l'INRS pour organiser les déplacements dans l'entreprise.

Une attention toute particulière sera portée à :

- les entrées et sorties du personnel (début et fin de prise de poste) ;
- l'organisation des entrées et sorties des véhicules de collecte ;
- les déplacements du personnel liés à leur activité (qu'il soit motorisé ou à pied) ;
- les déplacements des personnes extérieures à l'entreprise.

### 3.11. Locaux sociaux

Le prestataire de collecte doit mettre à disposition du personnel des locaux sociaux (vestiaires, sanitaires, douches, salle de pause) adaptés à l'effectif et à son activité sans oublier un local et le matériel nécessaire pour le séchage des tenues de travail.

Il met à disposition :

- des douches pour ne pas exporter les éventuels polluants en dehors du lieu de travail ;
- des vestiaires et des sanitaires.

Il doit assurer l'entretien quotidien de ces locaux et autant de fois que nécessaire.

La conception des locaux sociaux doit prendre en compte notamment les préconisations de l'INRS relatives :

- au dimensionnement des locaux ;
- à la mise à disposition et à l'aménagement :
  - des zones propres et sales,
  - des espaces réservés au personnel masculin et féminin ;
- au nombre d'équipements (vestiaires, sanitaires, douches) et à leur aménagement (armoires prévoyant de séparer les vêtements propres et sales...) ;
- à l'éclairage ;
- au chauffage ;
- à la ventilation et à l'assainissement des lieux de travail ;
- etc.

### 3.12. Surveillance médicale renforcée

Le personnel de collecte des déchets ménagers et assimilés est soumis à une surveillance médicale renforcée. Il est fortement recommandé que l'ensemble du personnel soit vacciné contre le tétanos et, en fonction de l'évaluation des risques, le médecin du travail précisera s'il y a lieu de prendre des mesures de prévention complémentaires (vaccinations diverses).

Un moyen permettant de se laver et de se désinfecter les mains pendant la tournée de collecte est mis à disposition.

### 3.13. Procédures à suivre en cas de piqûre ou blessure

#### 3.13.1 Premiers soins à réaliser immédiatement

En cas de piqûre, blessure, contact avec une peau lésée :

- stopper l'activité en cours, laisser saigner, nettoyer à l'eau et au savon, rincer abondamment, sécher ;
- réaliser l'antisepsie de la plaie par trempage 10 minutes dans du Dakin, ou alcool 70° ou application de Bétadine pure ;
- en cas de projection sur les muqueuses ou l'œil : rincer abondamment à l'eau ou au sérum physiologique pendant 10 minutes

### 3.13.2 Évaluation du risque après accident d'exposition au sang

En cas de piqûre par seringue, des dispositions doivent être prises pour que le personnel de collecte puisse bénéficier d'une évaluation du risque après accident d'exposition au sang par un médecin et d'une prophylaxie éventuelle, dans les meilleurs délais. Les consignes doivent comporter l'adresse du service d'urgences le plus proche du lieu de collecte, la conduite à tenir, y compris la procédure permettant de se rendre à ce service d'urgences.

### 3.14. Formation – information

La collecte des déchets ménagers nécessite des formations spécifiques à l'hygiène et la sécurité en complément des formations réglementaires.

Il est donc recommandé de :

- former le personnel à la prévention des risques liés à la collecte des déchets ménagers et assimilés, sans oublier ceux spécifiques à la tournée à laquelle il est affecté ;
- former le personnel aux mesures de prévention correspondantes, et en particulier à l'utilisation des matériels (lève-conteneurs, extincteurs, manutention manuelle...) ;
- informer le personnel sur la conduite à tenir lors de tout incident de collecte ;
- expliciter le contenu du protocole de sécurité élaboré conformément à l'annexe 3 ;
- veiller à ce qu'au moins un membre de chaque équipe de collecte ait reçu la formation de sauveteur secouriste du travail ;
- prévoir un recyclage régulier des connaissances, notamment dans le cadre des mesures de prévention ;
- sensibiliser le personnel aux risques de collecte, au risque biologique et à l'hygiène de vie ;
- mettre à la disposition du personnel, après l'avoir commentée, la fiche de poste ;
- évaluer la compréhension des consignes décrites oralement ou par écrit.

## Annexe 9

### Annexes liées à l'organisation des déchetteries :

#### 1/ listes des collectivités conventionnées avec Grand Chambéry :

L'accès aux déchetteries est exclusivement réservé aux habitants du territoire de Grand Chambéry et de Grand lac, la communauté d'agglomération du lac du Bourget. D'autres collectivités, limitrophes au territoire de Grand Chambéry et dont les habitants ont leurs usages dans le bassin de vie de l'agglomération pourront avoir accès aux déchetteries par la mise en place d'un conventionnement préalable.

- La communauté d'agglomération de Grand Lac

#### 2/ horaires d'ouverture des déchetteries :

##### Horaires d'ouverture des déchetteries de Bissy, La Ravoire et de Saint-Alban-Leyse :

	<b>Matin</b> (lundi au samedi)	<b>Après-midi</b> (lundi au samedi)
<b>Hiver</b> (1 <sup>er</sup> octobre au 31 mars)	8h30/12h	14h/17h30
<b>Été</b> (1 <sup>er</sup> avril au 30 septembre)	8h30/12h	14h/18h
<b>Dimanches et jours fériés</b>	8h30/12h	Fermé
<b>Fermetures exceptionnelles</b>	25 décembre, 1 <sup>er</sup> janvier et 1 <sup>er</sup> mai	

##### Horaires d'ouverture de la déchetterie du Châtelard

	<b>Matin</b> (mardi, mercredi, vendredi et samedi)	<b>Après-midi</b> (mardi, mercredi, vendredi et samedi)
<b>Hiver</b> (1 <sup>er</sup> novembre au 30 avril)	9h30/12h30	14h/17h
<b>Été</b> (1 <sup>er</sup> mai au 31 octobre)	9h30/12h30	14h/19h
<b>Fermetures exceptionnelles</b>	Jours fériés	



Convention type de la redevance Spéciale :

---

## **CONVENTION N°**

**CONVENTION D'ELIMINATION DES ORDURES MENAGERES ET ASSIMILEES DANS  
LE CADRE DE LA REDEVANCE SPECIALE PREVUE A L'ARTICLE L.2333-78 DU CGCT**

## Entre

La Communauté d'Agglomération de Grand Chambéry, représentée par son Président, Monsieur Philippe GAMEN, dûment habilité à la signature de la présente par délibération du Conseil communautaire,

ci-après « Grand Chambéry » ou la « Collectivité »,

## ET :

<b>NOM/Dénomination sociale</b> (cf. annexe 2 à renseigner)	
SIRET :	
<b>ADRESSE du site collecté :</b>	
<b>ADRESSE de correspondance :</b>	
<b>REPRESENTE PAR</b> (nom, qualité) dûment habilité(e) à signer la présente	

Ci-après dénommé : « le Redevable »,

## IL EST CONVENU CE QUI SUIT :

### PREAMBULE :

La Communauté d'agglomération de Grand Chambéry assure la collecte et le traitement des déchets ménagers et assimilés.

A ce titre, la politique de gestion des déchets, composante essentielle de la politique publique environnement de la collectivité, vise :

- à harmoniser sur l'ensemble du territoire les services rendus aux usagers tout en les optimisant et les modernisant,
- à assurer aux habitants le respect de la qualité de leur environnement,
- à encourager de toutes les façons possibles la réduction des déchets, le tri et la valorisation.

La collectivité finance le service public d'élimination des ordures ménagères et assimilées par la taxe d'enlèvement des ordures ménagères (ci-après désignée "TEOM").

Il est tenu, en vertu de l'article L.2333-78 du Code Général des Collectivités Territoriales, d'instituer la Redevance Spéciale (ci-après dénommée "RS") destinée à financer la collecte et le traitement des déchets non ménagers assimilables aux ordures ménagères.

Le principe de la redevance spéciale est le paiement par les producteurs de déchets non ménagers (entreprises ou administrations) de la prestation de collecte et de traitement de leurs déchets assimilables aux déchets ménagers par la collectivité indépendamment de leur situation au regard de la TEOM.

L'article L.2333-78 du Code Général des Collectivités Territoriales précise en effet que les collectivités peuvent instituer une redevance spéciale afin de financer la collecte et le traitement des déchets conformément à l'article L.2224.14 du même code.

## ARTICLE 1 – OBJET DE LA CONVENTION

La présente convention a pour objet de définir les conditions et les modalités d'exécution de l'élimination des déchets ménagers assimilés aux ordures ménagères dans le cadre de la redevance spéciale, conformément à la réglementation en vigueur (loi du 15 juillet 1975, loi du 13 juillet 1992, loi du 29 décembre 2015) et les délibérations correspondantes de Grand Chambéry.

Elle détermine notamment la nature des obligations que la Collectivité et les producteurs de déchets assimilés s'engagent à respecter dans le cadre de la contractualisation de leurs relations et les conditions et les modalités d'exécution de l'enlèvement des déchets non ménagers assimilables aux déchets ménagers et présentés à la collecte.

## ARTICLE 2 – DEFINITION DE L'OPERATION

La Collectivité assure la collecte et le traitement des déchets assimilables aux déchets ménagers produits par le Redevable.

Sont assujettis à la RS les non-ménages produisant des déchets assimilables aux déchets ménagers et notamment, les entreprises, commerçants, artisans, administrations, associations... implantés sur le territoire communautaire qui décident de recourir au service public de collecte et de traitement des déchets assurés par la Collectivité, pour la collecte et le traitement de leurs déchets tels que définis à l'article 3.

Sont également assujettis les organisateurs d'événements ponctuels (fêtes, manifestations, cérémonies, etc.).

Sont donc dispensés de la RS les établissements assurant eux-mêmes le traitement de leurs déchets conformément à la réglementation en vigueur.

Le fait de ne pas utiliser les services de la Collectivité n'ouvre pas droit à exonération de la TEOM.

## ARTICLE 3 – NATURE DES DECHETS

Les déchets à éliminer sont les déchets ménagers et assimilés, qui, eu égard à leurs caractéristiques et aux quantités produites, peuvent être éliminés sans sujétion technique particulière et sans risque pour les personnes et l'environnement, dans les mêmes conditions que les ordures ménagères.

Par conséquent, la collectivité se réserve le droit de ne pas collecter un professionnel notamment dans le cas où sa production de déchets ne remplirait pas ces conditions et dont les quantités dépasseraient 5 m<sup>3</sup> par semaine, tous flux confondus.

## ARTICLE 4 – OBLIGATIONS DE LA COLLECTIVITE

Pendant la durée de la présente convention, la Collectivité s'engage à assurer la collecte et le traitement des déchets (définis à l'article 3 ci-dessus) du Redevable, dans les mêmes conditions que les déchets des ménages.

Le défaut fortuit d'une ou plusieurs collectes n'engagera pas la collectivité. Dans ces conditions, le Redevable ne pourra prétendre à aucune indemnité.

Pendant toute la durée de la présente convention, la collectivité s'engage à :

- fournir des bacs normalisés et identifiés conformes à la réglementation en vigueur, suivant les besoins en nombre et en volume,
- assurer la collecte des déchets du Redevable présentés à la collecte conformément aux prescriptions visées à l'article 5 ; les modalités du service effectué à ce titre par la Collectivité (nombre de bacs, fréquence de collecte, ...) sont précisées dans l'annexe à la convention.
- assurer l'élimination de ces déchets conformément à la réglementation en vigueur.

La Collectivité est seule juge de l'organisation technique du service de collecte et d'élimination de ces déchets dont les modalités sont susceptibles d'évoluer dans un souci d'amélioration continue du service.

## **ARTICLE 5 – OBLIGATIONS DU REDEVABLE**

Pendant la durée de la présente convention, le Redevable s'engage à :

- respecter les prescriptions concernant les modalités de présentation des déchets à la collecte et notamment pour ce qui concerne la collecte sélective, précisées dans la présente convention et dans le règlement de collecte de la direction de la gestion des déchets,
- utiliser les conteneurs identifiés, normalisés et agréés par la Collectivité pour la collecte des déchets, prévenir la Collectivité d'éventuels dégâts ou défauts des bacs mis à disposition ;
- déposer les conteneurs aux horaires prévus sur le domaine public, les rentrer dans les meilleurs délais après la collecte, et respecter le règlement de collecte. Dans le cas où l'entreposage des conteneurs sur le domaine public crée une gêne ou génère un risque d'accident pour la circulation, la collecte peut avoir lieu sur le domaine privé,
- maintenir constamment en bon état d'entretien les conteneurs et notamment à assurer périodiquement leur lavage et le cas échéant, leur désinfection,
- ne pas déposer les ordures ménagères en dehors des conteneurs de la redevance spéciale. Ces dépôts seront considérés en "refus de collecte" et ne seront pas collectés,
- veiller à ne pas tasser, ni broyer le contenu des conteneurs, (et ne pas laisser déborder les déchets (le couvercle du conteneur devra être fermé). Les bacs doivent pouvoir être manipulés et vidés par gravité sans l'intervention de l'équipage.
- fournir, à la première demande de la Collectivité, tout document ou information nécessaire à la facturation et au recouvrement de la RS et notamment la taxe foncière mentionnant la TEOM de l'établissement,
- régler la redevance spéciale conformément aux termes de la convention et de la facturation correspondante,
- avertir la Collectivité dans les meilleurs délais, par lettre recommandée avec accusé de réception, de tout changement pouvant intervenir, notamment légal et/ou concernant son activité (changement de gérant, d'adresse, d'activité, cessation d'activité, ...) et plus généralement de toute modification susceptible d'influer sur la bonne exécution du contrat.
- Respecter en tout point le règlement de collecte de la Collectivité.

## **ARTICLE 6 – ASSUJETISSEMENT ET MODALITES DE CALCUL DE LA REDEVANCE SPECIALE**

Suite à un premier contact et rencontre avec le producteur qui a souhaité recourir au service public d'élimination des déchets :

- un diagnostic doit être réalisé, notamment pour étudier les possibilités de réduction/recyclage des déchets et
- une évaluation de la RS, fixant ses besoins en volume et quantité de bacs, délivrée au producteur ainsi que les modalités de la collecte, est proposée.

Trois seuils d'application de la Redevance Spéciale existent :

- Seuil 1 : pour un producteur soumis à la TEOM, le seuil est le montant de celle-ci.
- Seuil 2: pour un producteur exonéré de plein droit de la TEOM, le seuil est au 1<sup>er</sup> litre produit.
- Seuil 3 : au-delà de 5 m<sup>3</sup> de déchets produits par semaine, tous flux confondus, Grand Chambéry ne prend pas en charge les déchets produits.

Sur la base de la prestation proposée dans le cadre du service public d'élimination des déchets, un montant de la RS est calculée (annexe I faisant partie intégrante de la présente convention, une annexe I par site par une même entité qui informe ses satellites de ces modalités).

La redevance annuelle due par le redevable est calculée en multipliant le volume annuel de déchets par un tarif (d'ordures résiduelles et de déchets recyclables) correspondant au coût des prestations de collecte et de traitement (déterminée en euros par m<sup>3</sup>) et diminué, le cas échéant du montant de la taxe d'enlèvement des ordures ménagères (TEOM) perçue au titre de l'année N-1.

Les volumes sont calculés, respectivement pour les ordures résiduelles et recyclables comme suit (cf. annexe n°1) :

$$\frac{\text{(nombre de bacs installés x volume par bac x nombre de collecte par semaine) x}}{\text{nombre de semaines de service dans l'année (52 ou 36)}}$$

Sur 36 semaines pour les établissements scolaires (écoles, collèges et lycées).

Sur 52 semaines pour les autres établissements et le cas échéant en fonction d'autres spécificités type saisonnalité, fermetures annuelles etc.

La redevance est due pour une année complète sauf en cas de renoncement définitif à bénéficier du service.

Les tarifs sont révisés chaque année au 1<sup>er</sup> janvier par délibération du Conseil communautaire de Grand Chambéry.

Le prix au m<sup>3</sup> par flux intègre les coûts de mise à disposition des bacs, de leur collecte et du traitement ou de la valorisation des déchets.

Pour les structures spécifiques ou les collectes en point apport volontaire (type conteneurs grands volumes) un ratio de production par activité permettra de définir les volumes produits pris en charge.

Afin d'encourager le tri des déchets, la RS comprend un coût de collecte et traitement des déchets recyclables inférieur à celui de collecte et traitement des ordures ménagères résiduelles.

Le détail de la dotation en conteneurs est annexé à la présente convention (annexe I).

Chaque redevable bénéficie d'un droit de modification de son volume au maximum une fois par an.

Les modifications de tarifs seront applicables de plein droit par le biais d'une facturation annuelle, sans qu'il soit nécessaire de conclure un avenant à cet effet.

## **ARTICLE 7 – CONTROLES**

La communauté d'agglomération de Grand Chambéry se réserve le droit à tout moment de contrôler les éléments déclarés à l'annexe I.

A cet effet, l'établissement donnera accès à ses locaux de stockage des déchets.

Si au cours du contrôle, les volumes ne correspondent plus à ceux prévus par la présente annexe I, la Collectivité avertira le redevable de cette situation et pourra procéder au réajustement de la redevance spéciale due par l'établissement.

En cas de désaccord, il sera procédé à un nouvel état des lieux contradictoire.

## **ARTICLE 8 – MODALITES DE PAIEMENT**

La redevance du Redevable sera exigible annuellement. Une facture sera établie en fin d'année sur les bases de l'annexe n°I et adressée au redevable.

Toute période hebdomadaire commencée sera due. En cas d'arrêt de la convention à l'initiative du redevable, la RS sera calculée au prorata de la période d'exécution effective du service dans le cas où cette information aura bien été notifiée à la Collectivité.

Le Redevable se libérera des sommes dues en exécution de la convention particulière qui le lie à la collectivité par règlement aux services de la Trésorerie Municipale de Chambéry dans les trente (30) jours suivant la réception de la facture.

A défaut de paiement dans les délais mentionnés ci-dessus et après une mise en demeure restée sans effet, le Redevable s'expose à une procédure de recouvrement et à la résiliation de la convention.

Si en cours d'exécution de la présente, le montant de la TEOM devait être supérieur au montant de la redevance spéciale établi avant cette déduction, le montant de la redevance spéciale serait donc nul. Dans ce cas, la facturation ne serait pas adressée toutefois la convention pourrait se poursuivre.

Pour le cas où un nouvel établissement s'installe sur un site neuf, construit sur le territoire de l'agglomération chambérienne, qu'il soit propriétaire ou locataire, il n'existe pas pour cet établissement de TEOM pour l'année n-1 par rapport à l'année d'installation n. Aussi, pour l'année n, le montant de la redevance spéciale sera le coût réel du service, sans soustraction de TEOM.

En cas de déménagement d'une entreprise du territoire et restant sur le territoire de Grand Chambéry, son ancienne TEOM de l'année n-1 sera donc applicable.

Pour le cas où un établissement existant ou résultant de la fusion d'un ou plusieurs établissements d'activités identiques installé(s) sur une commune extérieure à l'agglomération de Grand Chambéry et déménageant vers un site neuf, construit sur le territoire de Grand Chambéry, qu'il soit propriétaire ou locataire, il n'existe pas, pour le nouveau site, de TEOM pour l'année n-1 par rapport à l'année d'installation n, mais il en existe pour le(s) précédent(s) site(s). Cependant, ce(s) site(s) n'étant pas sur le domaine de la communauté d'agglomération, pour l'année n, le montant de la redevance spéciale sera le coût réel du service, sans soustraction de TEOM.

## **ARTICLE 9 – DUREE, MODIFICATION, RESILIATION, LITIGES**

La présente convention entre en vigueur à la date arrêtée à l'annexe I, date de démarrage du service. En cas de démarrage en cours d'année, la facturation est réalisée au prorata du nombre de semaines.

Elle est conclue pour une durée d'un an et sera renouvelée par tacite reconduction par périodes successives de un (1) an à compter du 1er janvier de l'année suivante.

La présente convention pourra être modifiée d'un commun accord, après examen résultant de la demande de l'une ou l'autre des parties.

En cas de modification importante des dispositions de la présente convention, celle-ci pourra faire l'objet d'un avenant.

La convention pourra être dénoncée à tout moment par le redevable, par lettre recommandée avec accusé de réception, avec un préavis de 30 jours.

Dans ce cas, il devra obligatoirement justifier soit de la cessation de son activité au lieu d'enlèvement, Soit du fait qu'il ait passé un contrat d'élimination (au sens de la loi de juillet 1975) avec un prestataire de service, et devra présenter les justificatifs correspondants (contrat).

La présente convention sera résiliée de plein droit si l'une des parties, après mise en demeure par lettre recommandée avec accusé de réception et restée sans effet dans le mois qui suit, ne respectait pas une des obligations/conditions prévues par ladite convention.

Dans ce cas, le service sera suspendu à compter de la mise en demeure précitée.

Dans tous les cas, les parties s'obligent à rechercher, préalablement à toute action par voies judiciaires, un accord amiable.

Dans le cas contraire, les litiges susceptibles de naître à l'occasion de la présente convention seront portés devant le Tribunal Administratif territorialement compétent.

Fait à ....., le .....

En deux exemplaires originaux

Le Redevable, Nom/Qualité Mention « Lu et approuvé »	Marie BENEVISE, vice-présidente chargée des déchets ménagers et assimilés, par délégation du président.



Exercice du pouvoir de police à Grand Chambéry:

Exercice du pouvoir de police (annexe de l'arrêté n° 2021-003A)

commune	TRANSFERT AUTOMATIQUE						TRANSFERT FACULTATIF			
	assainissement	collecte des déchets ménagers	stationnement des résidences mobiles des gens du voyage	circulation et stationnement	délivrance des autorisations de stationnement aux exploitants de taxi	habitat	manifestations culturelles et sportives dans les établissements communautaires	défense extérieure contre l'incendie	déchets sauvages	
Aillon-le-Jeune	président EPCI	président EPCI	président EPCI	mairie	mairie	mairie	mairie	mairie	mairie	
Aillon-le-Vieux	président EPCI	président EPCI	président EPCI	mairie	mairie	mairie	mairie	mairie	mairie	
Arith	président EPCI	président EPCI	président EPCI	mairie	mairie	mairie	mairie	mairie	mairie	
Barberaz	président EPCI	président EPCI	mairie	mairie	mairie	mairie	mairie	mairie	mairie	
Barby	président EPCI	président EPCI	président EPCI	mairie	mairie	mairie	mairie	mairie	mairie	
Bassens	président EPCI	président EPCI	président EPCI	mairie	mairie	mairie	mairie	mairie	mairie	
Bellecombe-en-Bauges	président EPCI	président EPCI	président EPCI	mairie	mairie	mairie	mairie	mairie	mairie	
Challes-les-Eaux	président EPCI	président EPCI	président EPCI	mairie	mairie	mairie	mairie	mairie	mairie	
Chambéry	président EPCI	président EPCI	président EPCI	mairie	mairie	mairie	mairie	mairie	mairie	
Cognin	président EPCI	président EPCI	président EPCI	mairie	mairie	mairie	mairie	mairie	mairie	
Curienne	président EPCI	président EPCI	président EPCI	mairie	mairie	mairie	mairie	mairie	mairie	
Doucy-en-Bauges	président EPCI	président EPCI	président EPCI	mairie	mairie	mairie	mairie	mairie	mairie	
Ecole	président EPCI	président EPCI	président EPCI	mairie	mairie	mairie	mairie	mairie	mairie	
Jacob-Bellecombette	président EPCI	président EPCI	président EPCI	mairie	mairie	mairie	mairie	mairie	mairie	
Jarsy	président EPCI	président EPCI	président EPCI	mairie	mairie	mairie	mairie	mairie	mairie	
La Compôte	président EPCI	président EPCI	président EPCI	mairie	mairie	mairie	mairie	mairie	mairie	
La Motte-Servolex	président EPCI	président EPCI	président EPCI	mairie	mairie	mairie	mairie	mairie	mairie	
La Motte-Servolex	président EPCI	président EPCI	président EPCI	mairie	mairie	mairie	mairie	mairie	mairie	
La Ravoir	président EPCI	président EPCI	mairie	mairie	mairie	mairie	mairie	mairie	mairie	
La Thuille	président EPCI	président EPCI	président EPCI	mairie	mairie	mairie	mairie	mairie	mairie	
Le Châtelard	président EPCI	président EPCI	président EPCI	mairie	mairie	mairie	mairie	mairie	mairie	
Le Noyer	président EPCI	président EPCI	président EPCI	mairie	mairie	mairie	mairie	mairie	mairie	
Lescheraines	président EPCI	président EPCI	président EPCI	mairie	mairie	mairie	mairie	mairie	mairie	
Les Déserts	président EPCI	président EPCI	président EPCI	mairie	mairie	mairie	mairie	mairie	mairie	
Montagnole	président EPCI	président EPCI	président EPCI	mairie	mairie	mairie	mairie	mairie	mairie	
Puygros	président EPCI	président EPCI	président EPCI	mairie	mairie	mairie	mairie	mairie	mairie	
Saint-Alban-Leyssie	président EPCI	président EPCI	président EPCI	mairie	mairie	mairie	mairie	mairie	mairie	
Saint-Baldoph	président EPCI	président EPCI	président EPCI	mairie	mairie	mairie	mairie	mairie	mairie	
Saint-Cassin	président EPCI	président EPCI	président EPCI	mairie	mairie	mairie	mairie	mairie	mairie	
Saint-François-de-Sales	président EPCI	président EPCI	président EPCI	mairie	mairie	mairie	mairie	mairie	mairie	
Saint-Jean-d'Arvey	président EPCI	président EPCI	président EPCI	mairie	mairie	mairie	mairie	mairie	mairie	
Saint-Jeoire-Prieuré	président EPCI	président EPCI	président EPCI	mairie	mairie	mairie	mairie	mairie	mairie	
Saint-Sulpice	président EPCI	président EPCI	président EPCI	mairie	mairie	mairie	mairie	mairie	mairie	
Saint-Reine	président EPCI	président EPCI	président EPCI	mairie	mairie	mairie	mairie	mairie	mairie	
Sonnaz	président EPCI	président EPCI	président EPCI	mairie	mairie	mairie	mairie	mairie	mairie	
Thoiry	président EPCI	président EPCI	président EPCI	mairie	mairie	mairie	mairie	mairie	mairie	
Vérel-Pragondran	président EPCI	président EPCI	président EPCI	mairie	mairie	mairie	mairie	mairie	mairie	
Vimines	président EPCI	président EPCI	président EPCI	mairie	mairie	mairie	mairie	mairie	mairie	

Grand chambéry

Direction de la gestion des déchets

- 08 800 881 007 -

[WWW.simplici.grandchambery.fr](http://WWW.simplici.grandchambery.fr)